

Venkovní multisplit klimatizace



- Kompaktní rozměry
- Až 5 vnitřních na 1 venkovní
- FULL DC Inverter
- Chlazení při nízkých teplotách -15 °C
- Vytápění při nízkých teplotách -15 °C
- Hi-checker
- Temperování na 8 °C
- Vyhřívání vana venkovní jednotky
- Detekce úniku chladiva
- Elektrický ohřev kompresoru



Kompaktní rozměry

Vynikající konstrukce s různými možnostmi instalace, kompaktní design, lehčí a kompaktnější jednotky pro snadnou instalaci, flexibilní umístění jednotek, menší objem balení a lepší variace přepravy.

Multisplit klimatizace pro 2 až 5 místností

Díky širokému výběru vnitřních modelů vždy najdete to správné řešení. Kromě nástěnných modelů je možné připojit kazetové, kanálové a konzolové modely. Všechny se dají navzájem kombinovat podle vašich potřeb. Na každé vnitřní jednotce se dá nastavit rozdílná teplota, nebo se může vypnout nezávisle na ostatních vnitřních.



Full DC inverterová technologie

Tato špičková technologie přináší inteligentní řízení klimatizace s ohledem na maximální efektivitu. Další významnou výhodou je, že hlučnost bude snížena na minimum.



Měření spotřeby elektrické energie

Pokud je problém s jednotkou a běžná diagnostika k vyřešení nestačí, tak klimatizaci Hisense lze připojit na Hi-checker a monitorovat provozní parametry jako: teploty, tlaky, elektrické parametry a chybová hlášení v reálném čase. Všechny naměřené údaje se ukládají na případnou analýzu. Port pro připojení Hi-checker je snadno přístupný na svorkovnici.



Chlazení při nízkých teplotách -15 °C

Klimatizace dokáže chladit i když je venkovní teplota až -15 °C stupňů. Určeno např. pro specializované místnosti, které potřebují neustálé chlazení, jako jsou serverovny.

**Vyhřívaná vana venkovní jednotky**

Vyhřívaná vana klimatizace multisplit zabrání nechtěnému zamrznutí venkovní jednotky při režimu vytápění i v těch nejhorších podmínkách.

**Vytápění při nízkých teplotách -20 °C**

Funkce vytápění při multisplit klimatizaci funguje normálně, i když je venkovní teplota velmi nízká. Až do -20 °C.

Detekce úniku chladiva

Venkovní jednotka monitoruje množství chladiva a dokáže zjistit jeho únik. V případě zjištění úniku se zobrazí chybový kód a jednotka se zastaví, aby se zajistil bezpečný provoz klimatizace.

**Temperování na 8 °C**

Venkovní jednotka podporuje nastavení vnitřní jednotky do režimu temperování na 8°C. Když stisknete spodní část vytápění 8C na dálkovém ovladači, klimatizace bude udržovat v místnosti teplotu 8°C. Je to funkce, která zabrání zamrznutí vašeho domova v zimě, když jste delší dobu mimo domov nebo pokud jsou domácí zvířata sama.

**Elektrický ohřev kompresoru**

Elektrický ohřev chrání kompresor před studeným startem v zimě a prodlužuje tak jeho životnost.

Parametry jednotek

Vnitřní multisplit

V grafice jsou vybrány hlavní funkce vnitřních jednotek, kromě toho mají všechny vnitřní modely základní funkce, jako jsou: SUPER, časovač, SMART, kabelové ovládání atd. Funkce a parametry, jako např. vytápění při -20 °C, jsou uvedeny u venkovních jednotek Multisplit, které naleznete na následujících stránkách.

ENERGY PRO X

- WiFi ovládání
- Ovládání hlasem
- Inteligentní směr proudění vzduchu Smar Eye
- 18 dB(A)
- Hi-Nano likviduje bakterie a viry
- 3D nasávání vzduchu



Model		QH25XV3BG / QH25XV3AG	QH35XV3BG / QH35XV3AG
Chladicí výkon	kW	2,6	3,5
Vytápěcí výkon	kW	3,2	4,2
Příkon	W	26	30
Odběrový proud (nominální)	A	0,13	0,15
Průtok vzduchu	m³/h	580	630
Hladina akust.tlaku (Min - Max)	dB(A)	18 - 38	18 - 38
Rozměry (Š x V x H)	mm	877x301x194	877x30715x194
Hmotnost	kg	10	10
Průměr potrubí - kapalina	mm	6,35 (1/4)	6,35 (1/4)
Průměr potrubí - plyn	mm	9,52 (3/8)	9,52 (3/8)

NEW ENERGY

- WiFi ovládání
- Ovládání hlasem
- 4D proudění vzduchu
- 19 dB(A)
- Hi-Nano likviduje bakterie a viry
- I FEEL
- Funkce proti tvorbě plísni



Model		KA50BS0EG	KA70KT0EG
Chladicí výkon	kW	5,0	7,0
Vytápěcí výkon	kW	5,4	7,1
Příkon	W	45	52
Odběrový proud (nominální)	A	0,4	0,5
Průtok vzduchu	m³/h	950	1100
Hladina akust.tlaku (Min - Max)	dB(A)	19 - 46	19 - 48
Rozměry (Š x V x H)	mm	896x300x214	1008x325x217
Hmotnost	kg	11	12
Průměr potrubí - kapalina	mm	6,35 (1/4)	9,52 (3/8)
Průměr potrubí - plyn	mm	12,7 (1/2)	15,88 (5/8)

COMFORT

- WiFi ovládání
- Easy installation
- 4D proudění vzduchu
- 19 dB(A)
- Antibakteriální povrch výměníků
- I FEEL
- Funkce proti tvorbě plísni



Model		DJ20YD00G	DJ25VE0BG	DJ35VE0BG	DJ50XA0BG	DJ70BB0BG
Chladicí výkon	kW	2,1	2,6	3,5	5	7
Vytápěcí výkon	kW	2,5	2,8	4	5,6	7,1
Příkon	W	45	45	45	70	52
Odběrový proud (nominální)	A	0,2	0,2	0,2	0,3	0,24
Průtok vzduchu	m³/h	500	550	600	1000	1100
Hladina akust.tlaku (Min - Max)	dB(A)	19 - 39	19 - 39	19 - 40	21 - 46	21 - 48
Rozměry (Š x V x H)	mm	745x270x212	815x275x210	815x275x210	914x315x228	1085x315x228
Hmotnost	kg	7,5	8,5	8,5	12,0	13,0
Průměr potrubí - kapalina	mm	6,35 (1/4)	6,35 (1/4)	6,35 (1/4)	6,35 (1/4)	9,52 (3/8)
Průměr potrubí - plyn	mm	9,52 (3/8)	9,52 (3/8)	9,52 (3/8)	12,7 (1/2)	15,88 (5/8)

KAZETOVÁ

- WiFi ovládání (volitelné)
- Funkce větrání
- Nezávislé natáčení lamel
- Kompaktní rozměry
- Filtr se Stribrem
- Kontakt On/OFF
- Senzor vlhkosti



Model		ACT26UR4RCC8	ACT35UR4RCC8	ACT52UR4RCC8
Chladicí výkon	kW	2,6	3,5	5,0
Vytápěcí výkon	kW	3,2	4,0	5,5
Příkon	W	35	35	41
Odběrový proud (nominální)	A	0,2	0,2	0,9
Průtok vzduchu	m³/h	400 - 600	400 - 600	510 - 700
Hladina akust.tlaku (Min - Max)	dB(A)	30 - 38	30 - 38	34 - 42
Rozměry (Š x H x V)	mm	570x570x215	570x570x215	570x570x215
Rozměry panelu (Š x H x V)	mm	620x620x40	620x620x40	620x620x40
Hmotnost	kg	15,5	15,5	15,5
Průměr potrubí - kapalina	mm	6,35 (1/4)	6,35 (1/4)	6,35 (1/4)
Průměr potrubí - plyn	mm	9,52 (3/8)	9,52 (3/8)	12,7 (1/2)

KANÁLOVÁ

- WiFi ovládání (volitelné)
- Funkce větrání
- Zabudované čerpadlo kondenzátu
- Slim Design
- Plovákový spínač
- Kontakt On/OFF
- Variabilní statický tlak až do 50 Pa



Model		ADT26UX4RBL8	ADT35UX4RBL8	ADT52UX4RCL8
Chladicí výkon	kW	2,6	3,5	5,0
Vytápěcí výkon	kW	3,2	4,0	5,5
Příkon	W	25	25	32
Odběrový proud (nominální)	A	0,1	0,1	0,5
Průtok vzduchu	m³/h	400 - 600	400 - 600	780 - 900
Hladina akust.tlaku (Min - Max)	dB(A)	30 - 36	30 - 36	33 - 41
Externí statický tlak	Pa	25+10(0-50)	25+10(0-50)	25+10(0-50)
Rozměry (Š x V x H)	mm	910x190x447	910x190x447	1180x190x447
Hmotnost	kg	18	18	24,5
Průměr potrubí - kapalina	mm	6,35 (1/4)	6,35 (1/4)	6,35 (1/4)
Průměr potrubí - plyn	mm	9,52 (3/8)	9,52 (3/8)	12,7 (1/2)

KONZOLOVÁ a PARAPETNÍ / PODSTROPNÍ

- WiFi ovládání (volitelné)
- Kontakt On/OFF
- Několik režimů foukání vzduchu
- Flexibilní instalace
- Vysoký strop
- 4D proudění vzduchu
- Dvě možnosti instalace



Model		AKT26UR4RK8	AKT35UR4RK8	AKT52UR4RK8	AVT71UR4RB8
Chladicí výkon	kW	2,6	3,5	4,9	7,0
Vytápěcí výkon	kW	3,2	4,0	5,0	8,0
Příkon	W	25	25	35	-
Odběrový proud (nominální)	A	0,1	0,1	0,5	-
Průtok vzduchu	m³/h	440 - 600	440 - 600	470 - 700	1000 - 1400
Hladina akust.tlaku (Min - Max)	dB(A)	33 - 40	33 - 40	35 - 44	42 - 50
Rozměry (Š x V x H)	mm	700x630x220	700x630x220	700x630x220	1285x680x230
Hmotnost	kg	15	15	15	37
Průměr potrubí - kapalina	mm	6,35 (1/4)	6,35 (1/4)	6,35 (1/4)	9,52 (3/8)
Průměr potrubí - plyn	mm	9,52 (3/8)	9,52 (3/8)	12,7 (1/2)	15,88 (5/8)



DUAL
4,2 kW



DUAL
5,0 kW
Vyhřívavá vana



TRIAL
6,2 kW 7,2 kW
Vyhřívavá vana



QUADRI
8,1 kW 10,5 kW
Vyhřívavá vana



PENTA
10,5 kW
Vyhřívavá vana



PENTA
12,5 kW

2AMW42U4RGC – 2AMW52U4RXC

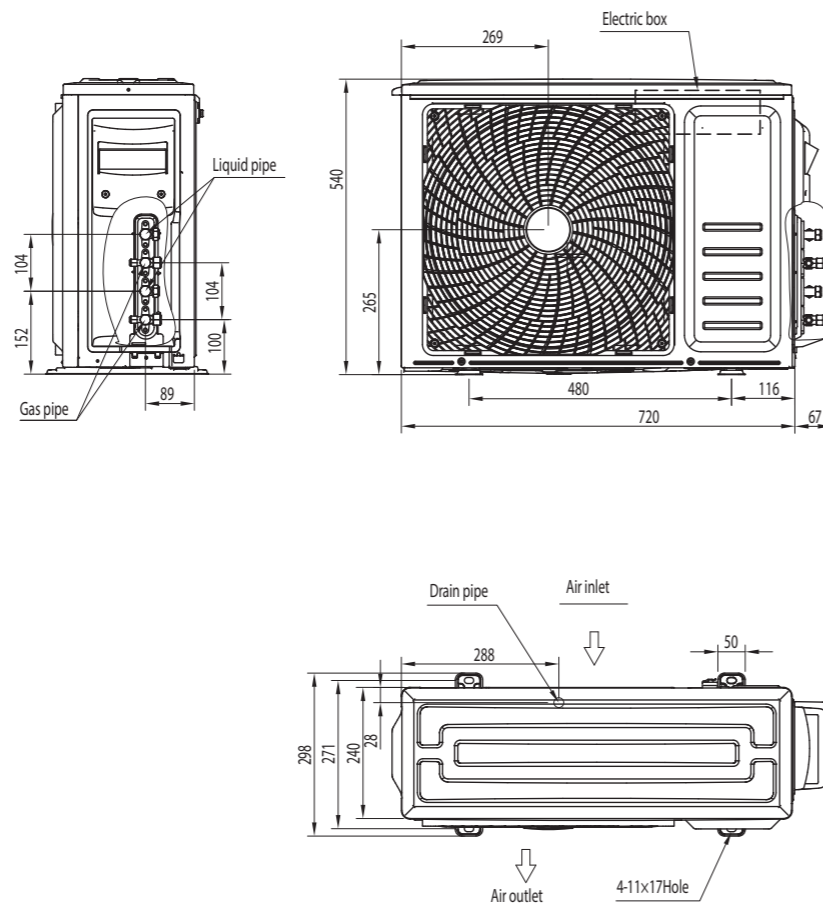
Model		2AMW42U4RGC	2AMW52U4RXC	3AMW62U4RJC
Maximální počet vnitřních jednotek		2	2	3
Chlazení				
Chladicí výkon (Min~Max)	kW	4,1 (1,0-5,5)	5,0 (1,2-6,6)	6,3 (2,0-9,0)
Elektrický příkon (Nom)	kW	0,92	1,24	1,47
SEER: Sezónní chladicí faktor	-	8,00	7,60	8,0
Energetická třída	-	A++	A++	A++
Návrhový výkon (Pdesignc)	kW	4,1	5,0	6,3
Orientační roční spotřeba energie (QCE)	kWh/a	217	252	320
Vytápění (Průměrná sezóna)				
Vytápěcí výkon (Min~Max)	kW	4,5 (1,4-5,6)	6 (1,4-7,2)	7,2 (2,2-9,2)
Elektrický příkon (Nom)	kW	0,95	1,3	1,58
SCOP: Sezónní vytápěcí faktor	-	4,4	4,4	4,4
Energetická třída	-	A+	A+	A+
Návrhový výkon (Pdesignc)	kW	3,5	4,5	5,0
Orientační roční spotřeba energie (QCE)	kWh/a	1434	1878	1591
Vyhřívavá vana venkovní jednotky	-	-	Ano	-
Venkovní jednotka				
Rozměry (Š x V x H)	mm	715x540x240	810x580x280	860x670x310
Hmotnost	Kg	28,5	35	49
Akustický výkon (Max)	dB(A)	58	60	63
Hladina akustického tlaku (Min-Max)	dB(A)	41-47	43-49	44-50
Elektrické připojení	V, Hz, Ø	220-240/50/1	220-240/50/1	220-240/50/1
Pracovní rozsah venkovních tep. (Chlazení)	°C	-15° ~50°	-15° ~50°	-15° ~50°
Pracovní rozsah venkovních tep. (Vytápění)	°C	-20° ~24°	-20° ~24°	-20° ~24°
Potrubí a náplň				
Potrubí - kapalina	mm	6,35 (1/4) x2	6,35 (1/4) x2	6,35 (1/4) x3
Potrubí - plyn		9,52 (3/8) x2	9,52 (3/8) x2	9,52 (3/8) x3
Délka potrubí (Max),(Celková/Jedna j.)	m	30/15	30/20	50/25
Max převýšení (Vnitřní/Venkovní)	m	15	15	15
Náplň chladiva (Základní)	Kg	0,95	1,05	1,46
Náplň chladiva (Ekvivalent)	TCO2Eq	0,64	0,72	0,98
Délka potrubí bez přidání chladiva (Max)	m	15	15	15
Přídavné množství chladiva nad max. délku	g/m	12	12	12
Příkon při maximálním zatížení				
Chlazení	kW	2,3	2,5	3,9
Vytápění	kW	2,3	2,5	3,9
Chladivo				
Typ chladiva	-	R32	R32	R32
GWP	-	675	675	675
Elektrické připojení	V, Hz, Ø	220-240/50/1	220-240/50/1	220-240/50/1
Elektrický proud (Chlazení/Vytápění)	A	4,4 / 4,2	5,5 / 5,7	6,5 / 6,9
Elektrický proud (maximální hodnota)	A	10,0	11,0	17,3
Doporučené jištění	A	16	16	25

3AMW62U4RJC – 3AMW72U4RJC – 4AMW81U4RJC 4AMW105U4RAA – 5AMW125U4RTA

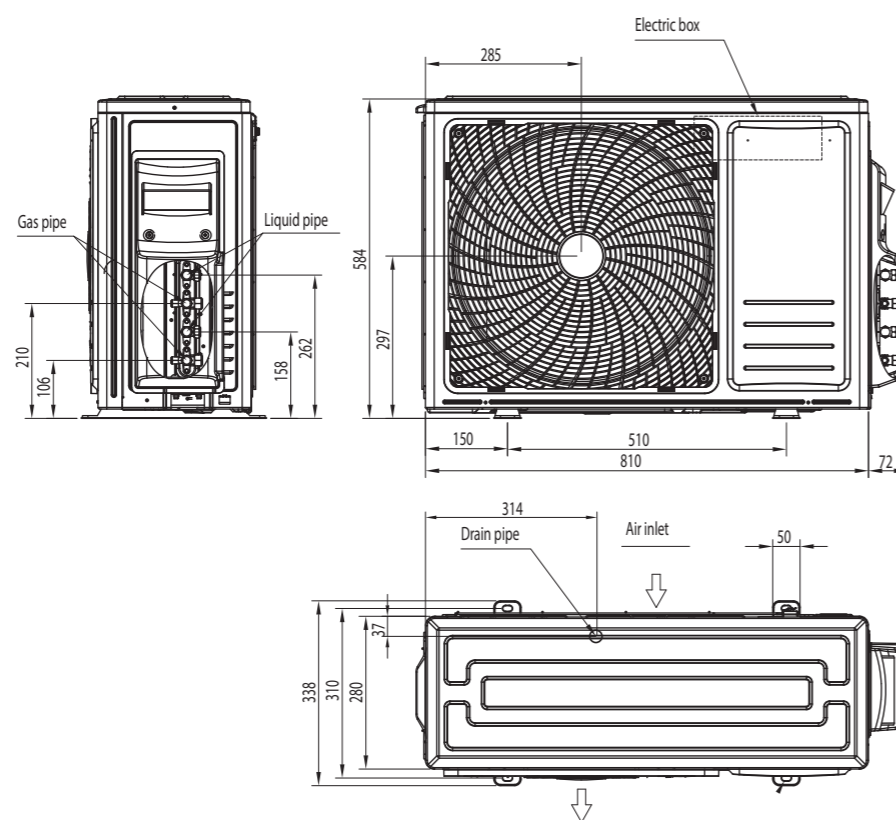
Model		3AMW72U4RJC	4AMW81U4RJC	4AMW105U4RAA	5AMW105U4RGC	5AMW125U4RTA
Maximální počet vnitřních jednotek		3	4	4	5	5
Chlazení						
Chladicí výkon (Min~Max)	kW	7,0 (2,0-10,0)	8 (2,5-12,0)	10 (2,5-11,5)	10,0 (2,5-12,0)	12,5 (3,8-15,3)
Elektrický příkon (Nom)	kW	1,75	2,14	3,1	2,5	3,61
SEER: Sezónní chladicí faktor	-	7,90	7,50	6,50	7,50	6,50
Energetická třída	-	A++	A++	A++	-	-
Návrhový výkon (Pdesignc)	kW	7,0	8	10	10,0	12,5
Orientační roční spotřeba energie (QCE)	kWh/a	371	373	538	414	673
Vytápění (Průměrná sezóna)						
Vytápěcí výkon (Min~Max)	kW	7,9 (2,3-10)	9 (2,5-12,0)	11 (2,2-12,0)	11 (3,0-14,0)	13,5 (3,3-17,2)
Elektrický příkon (Nom)	kW	2,00	2,20	2,8	2,8	3,6
SCOP: Sezónní vytápěcí faktor	-	4,4	4,4	4,01	4,4	3,72
Energetická třída	-	A+	A+	A+	A+	-
Návrhový výkon (Pdesignc)	kW	5,0	5,6	8	10,5	10,5
Orientační roční spotřeba energie (QCE)	kWh/a	1591	1782	2793	2545	3952
Vyhřívavá vana venkovní jednotky	-	Ano	Ano	-	Ano	-
Venkovní jednotka						
Rozměry (Š x V x H)	mm	860x670x310	860x670x310	950x840x340	975x835x360	950x1050x340
Hmotnost	Kg	49	48	73	72	90
Akustický výkon (Max)	dB(A)	63	63	68	68	75
Hladina akustického tlaku (Min-Max)	dB(A)	44-50	44-50	54-60	48-55	55-61
Elektrické připojení	V, Hz, Ø	220-240/50/1	220-240/50/1	220-240/50/1	220-240/50/1	220-240/50/1
Pracovní rozsah venkovních teplot (Chlazení)	°C	-15° ~50°	-15° ~50°	-15° ~48°	-15° ~50°	-15° ~48°
Pracovní rozsah venkovních teplot (Vytápění)	°C	-20° ~24°	-20° ~24°	-15° ~24°	-20° ~24°	-15° ~24°
Potrubí a náplň						
Potrubí - kapalina	mm	6,35 (1/4) x3	6,35 (1/4) x4	6,35 (1/4) x4	6,35 (1/4) x5	6,35 (1/4) x5
Potrubí - plyn		9,52 (3/8) x3	9,52 (3/8) x4	9,52 (3/8) x4	9,52 (3/8) x5	9,52 (3/8) x5
Délka potrubí (Max),(Celková/Jedna jednotka)	m	50/25	60/25	60/20	80/25	80/20
Max převýšení (Vnitřní/Venkovní)	m	15	15	15	15	15
Náplň chladiva (Základní)	Kg	1,46	1,75	2,2	2,2	3
Náplň chladiva (Ekvivalent)	TCO2Eq	0,98	1,18	1,48	1,48	2,03
Délka potrubí bez přidání chladiva (Max)	m	15	20	20	25	25
Přídavné množství chladiva nad max. délku	g/m	12	12	12	12	12
Příkon při maximálním zatížení						
Chlazení	kW	3,9	3,9	4,0	5,0	7,5
Vytápění	kW	3,9	3,9	4,0	5,0	7,5
Chladivo						
Typ chladiva	-	R32	R32	R32	R32	R32
GWP	-	675	675	675	675	675
Elektrické připojení	V, Hz, Ø	220-240/50/1	220-240/50/1	220-240/50/1	220-240/50/1	220-240/50/1
Elektrický proud (Chlazení/Vytápění)	A	7,9 / 8,7	9,5 / 9,7	13,8 / 12,4	11,1 / 12,8	15,6 / 15,6
Elektrický proud (maximální hodnota)	A	17,3	17,3	17,5	25,0	32
Doporučené jištění	A	25	25	675	32	

Rozměry jednotek Venkovní multisplit

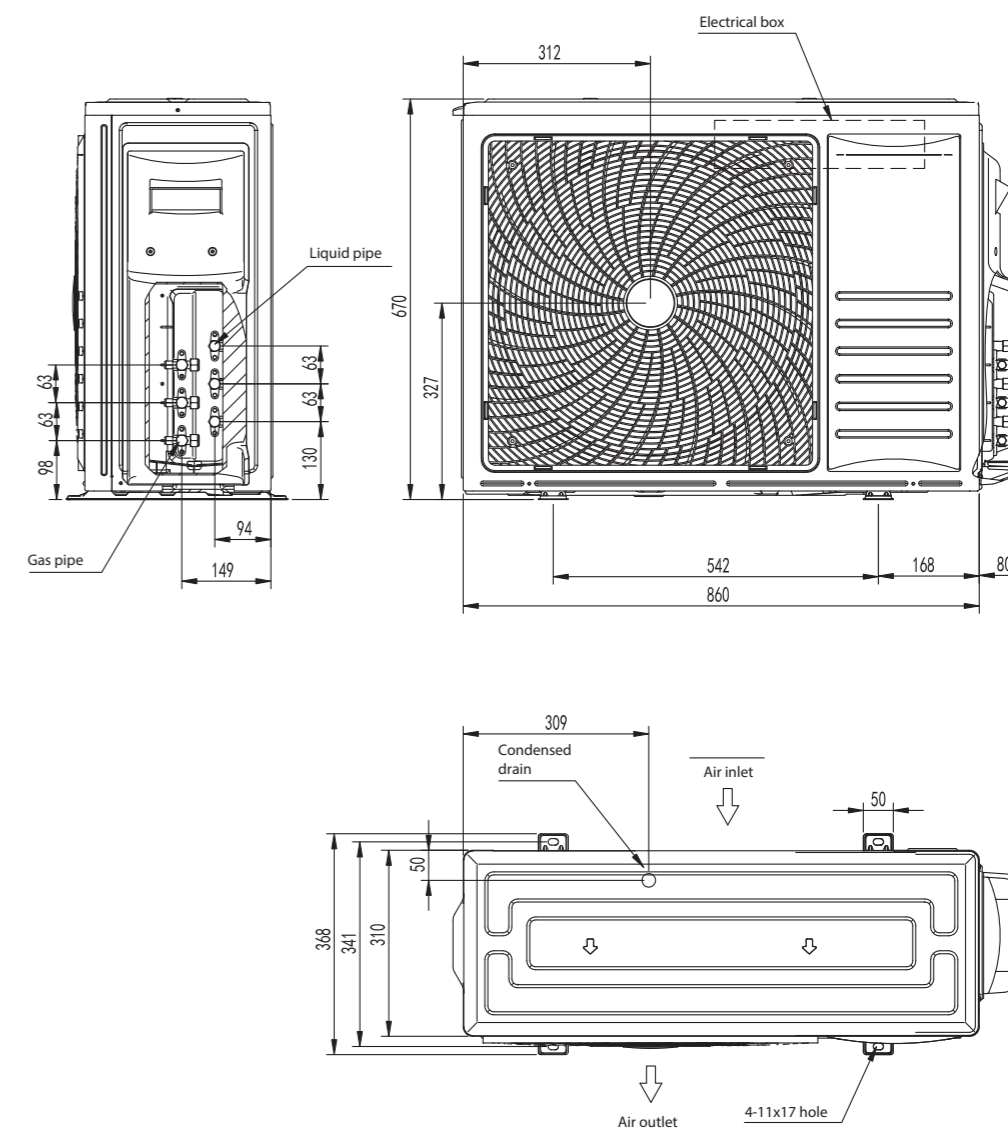
2AMW42U4RGC



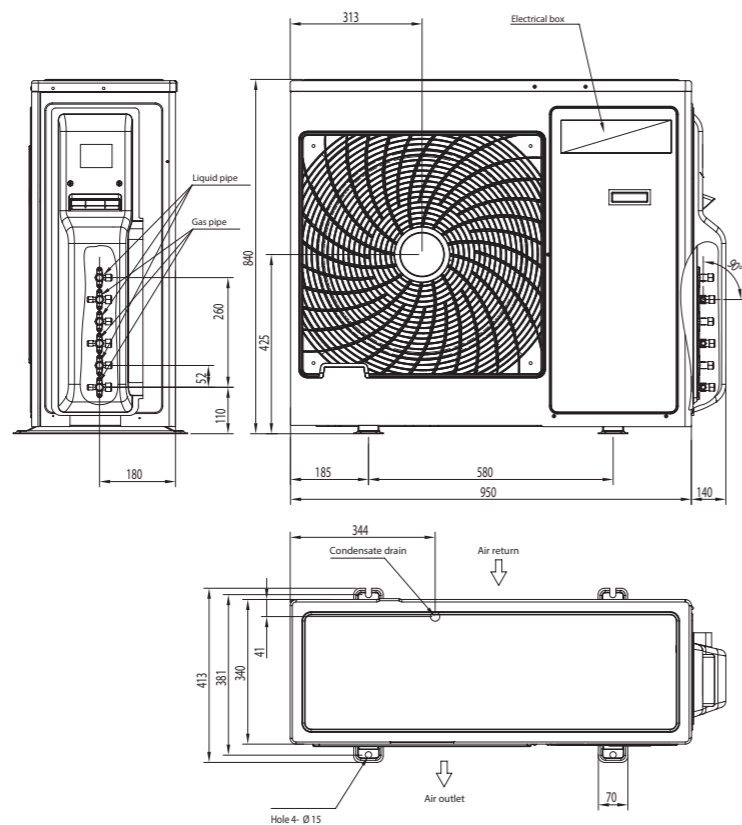
2AMW52U4RXC



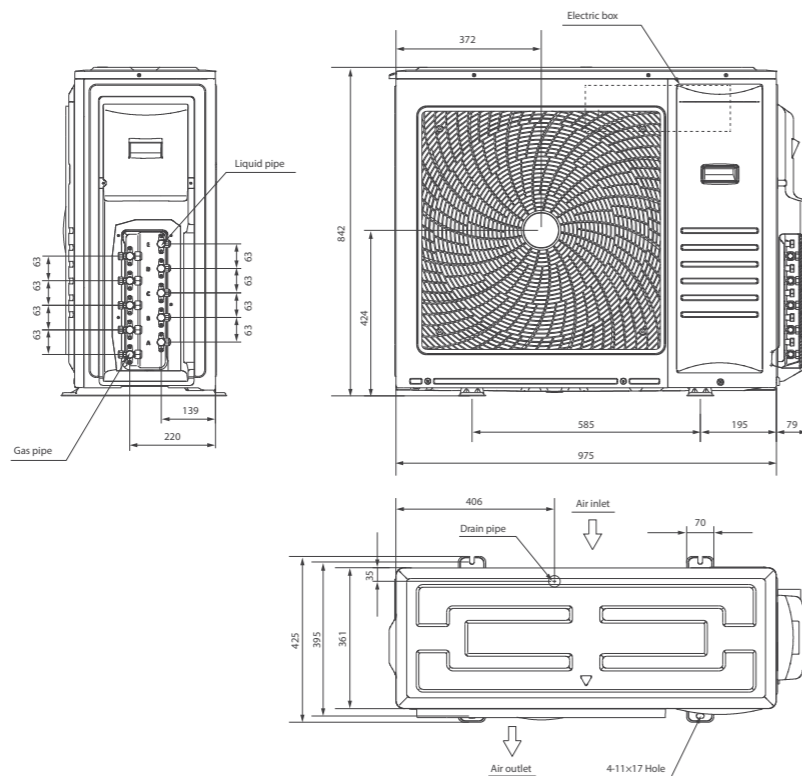
3AMW62U4RJC 3AMW72U4RJC 4AMW72U4RJC 4AMW81U4RJC



4AMW105U4RAA



5AMW105U4RQC



5AMW125U4RTA

