

# Parapetní / Podstropní

## Super inverter

04  
LCAC

Dostupnost			CZ/SK portfolio		CZ/SK portfolio		CZ/SK portfolio		
			AVT71UR4PB8		AUV105UR4RC8		AUV175UR4RC4		
Sezonní účinnost a další parametry	Chlazení	Pdesignh	kW	7.0	9.5	17.0			
		SEER	W/W	6.30	6.10	-			
		Příkon. (max./nominal.)	kW, A	3.6/2.16 (kW)	16.0/9.4 (A)	4.35/3.3 (kW)	19.0/14.5 (A)	7.8/6.6 (kW)	14.8/12.5 (A)
		Energetická třída	-	A++	A++(New ERP C)	-			
	Vytápění (mírné podnebí Střední Evropa)	Pdesignh	kW	5.5	8.0	11.0			
		SCOP	W/W	4.20	4.00	-			
		Příkon. (max./nominal.)	kW, A	3.6/2.15 (kW)	16.0/9.3 (A)	4.35/3.24 (kW)	9.0/14.1 (A)	7.8/6.1 (kW)	14.8/11.6 (A)
		Energetická třída	-	A+	A+(New ERP C)	-			
	Vytápění (středomořské podnebí)	Pdesignh	kW	5.5	8.0	-			
		SCOP	W/W	5.35	5.31	-			
		Příkon. (max./nominal.)	kW, A	3.6/2.15 (kW)	16.0/9.3 (A)	4.35/3.24 (kW)	19.0/14.1 (A)	7.8/6.1 (kW)	14.8/12.6 (A)
		Energetická třída	-	A+++	A+++	-			
Chlazení	Výkon	Nominální	Btu/h	23884	32414	58020			
		Nominální	kW	7.0	9.5	17.0			
		Min. - Max.	kW	2.0 ~ 8.5	2.7 ~ 12.0	3.3 ~ 18.0			
Vytápění	Výkon	Nominální	W/W	3.24	2.85	2.95			
		Nominální	Btu/h	27296	37532	61000			
		Min. - Max.	kW	2.0 ~ 9.5	2.7 ~ 13.0	3.0 ~ 19.0			
Vnitřní jednotka	Rozměry	Š x V x H	mm	1285x680x230	1580x680x230	1580x680x230			
		Hmotnost	Čistá / Hrubá	kg	37/44	46/54	50/58		
	Průtok vzduchu	Nominální	m <sup>3</sup> /h	1400/1200/1000	1700/1500/1300	2000/1700/1500			
		Akustický tlak	Max - Min	dB(A)	50/46/42	56/51/48	55/51/48		
	Akustický výkon	Max	dB(A)	62	65	67			
		Akustický výkon	Třída	-	C	D	-		

Dostupnost			CZ/SK portfolio		CZ/SK portfolio		CZ/SK portfolio	
			AUW71U4RJ7		AUW105U4RK7		AUW175U6RP4	
Venkovní jednotka	Rozměry	Š x V x H	mm	860x670x310	900x750x340	950x1386x340		
	Hmotnost	Čistá / Hrubá	kg	44.5/48.5	55/59	117/129		
		Akustický tlak	Max	dB(A)	-	-	63	
	Akustický výkon	Max	dB(A)	68	69	77		
	Elektro	Elektrické připojení	V, Hz, Ø	230/50/1	230/50/1	400/50/3		
		Chladivo	Typ	-	R32	R32	R32	
	Náplň (základní)		kg	1.50	1.80	3.4		
	Ekvivalent ton CO2		-	1.013	1.215	2.295		
	GWP		-	675	675	675		
	Instalace potrubí	Kapalina/Plyn	mm(inch)	Ø9.52/Ø15.88(3/8"/5/8")	Ø9.52/Ø15.88(3/8"/5/8")	Ø9.52/Ø15.88(3/8"/5/8")		
Max délka potr.		Pro teplotní rozsah T1 *(2)	m	60	65	50		
		Plný rozsah parametrů	m	45	50	50		
Převýšení		Max (venkovní je dole)	m	30	30	30		
		Max (venkovní je hore)	m	30	30	30		
Přídavné množství chladiva nad max. délku		g/m	35	35	28			
Maximální délka potrubí bez přídavku chladiva		m	5	5	5			
Pracovní rozsah venk. tep.	Chlazení	°C	-15-48	-15-48	-15-48			
	Vytápění	°C	-15-24	-15-24	-15-24			

\*(1) Dostupnost závisí na skladových zásobách v Evropě. Cena se může lišit od cenikové ceny. \*(2) Teplotní parametr T1 má rozsah -7 °C až 43 °C.

# Parapetní / Podstropní

## Turbo inverter Vysoká výkonnost

04  
LCAC

Dostupnost			CZ/SK portfolio		CZ/SK portfolio			
			AUV125UR4RC8		AUV140UR4RC8			
Sezonní účinnost a další parametry	Chlazení	Pdesignh	kW	12.1	13.5			
		SEER	W/W	6.00	5.70			
		Příkon. (max./nominal.)	kW, A	7.3/3.94 (kW)	13.0/6.5 (A)	7.3/4.73 (kW)	13.0/7.4 (A)	
		Energetická třída	-	NA	NA	-		
	Vytápění (mírné podnebí Střední Evropa)	Pdesignh	kW	9.0	9.0			
		SCOP	W/W	4.30	4.30			
		Příkon. (max./nominal.)	kW, A	7.3/3.7 (kW)	13.0/6.2 (A)	7.3/5.52 (kW)	13.0/9.7 (A)	
		Energetická třída	-	NA	NA	-		
	Vytápění (středomořské podnebí)	Pdesignh	kW	9.0	9.0			
		SCOP	W/W	5.31	5.31			
		Příkon. (max./nominal.)	kW, A	7.3/3.7 (kW)	13.0/6.2 (A)	7.3/5.52 (kW)	13.0/9.7 (A)	
		Energetická třída	-	NA	NA	-		
Chlazení	Výkon	Nominální	Btu/h	41285	46062			
		Nominální	kW	12.1	13.5			
		Min. - Max.	kW	3.8 ~ 13.3	4.4 ~ 15.4			
Vytápění	Výkon	Nominální	W/W	3.07	2.85			
		Nominální	Btu/h	46062	54592			
		Min. - Max.	kW	3.3 ~ 14.5	3.8 ~ 17.0			
Vnitřní jednotka	Rozměry	Š x V x H	mm	1580x680x230	1580x680x230			
		Hmotnost	Čistá / Hrubá	kg	46/54	46/54		
	Průtok vzduchu	Nominální	m <sup>3</sup> /h	2200/1900/1600	2200/1900/1600			
		Akustický tlak	Max - Min	dB(A)	56/51/48	56/51/48		
	Akustický výkon	Max	dB(A)	71	71			
		Akustický výkon	Třída	-	-	-		

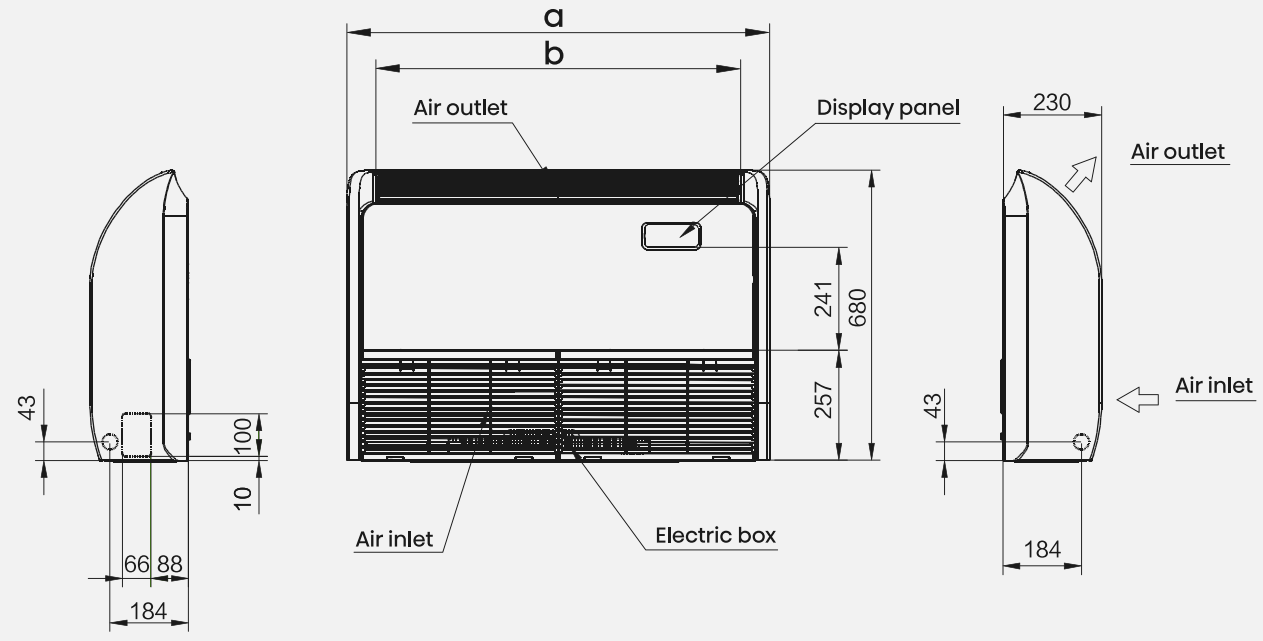
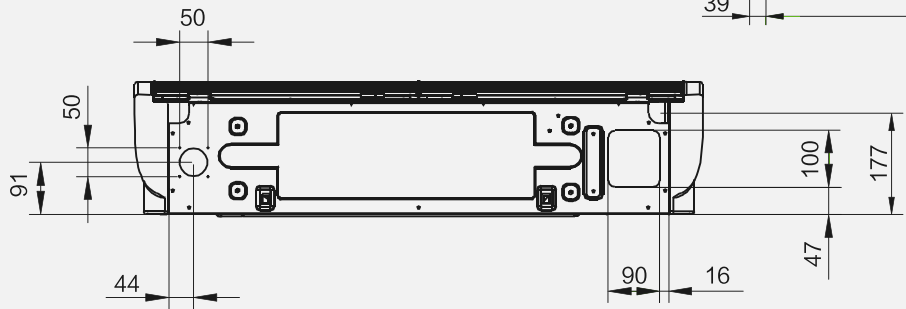
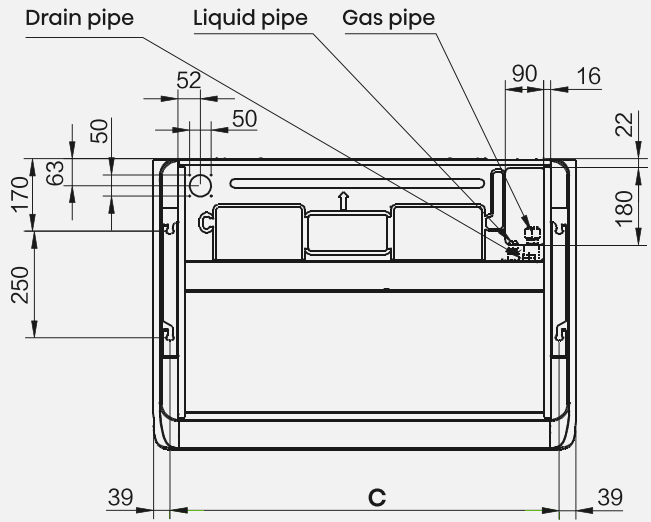
Dostupnost			CZ/SK portfolio		CZ/SK portfolio		
			AUW125U6RN8		AUW140U6RN8		
Venkovní jednotka	Rozměry	Š x V x H	mm	900x1170x320	900x1170x320		
	Hmotnost	Čistá / Hrubá	kg	83/92	83/92		
		Akustický tlak	Max	dB(A)	58	58	
	Akustický výkon	Max	dB(A)	69	70		
	Elektro	Elektrické připojení	V, Hz, Ø	400/50/3	400/50/3		
		Chladivo	Typ	-	R32	R32	
	Náplň (základní)		kg	3.00	3.00		
	Ekvivalent ton CO2		-	2.025	2.025		
	GWP		-	675	675		
	Instalace potrubí	Kapalina/Plyn	mm(inch)	Ø9.52/Ø15.88(3/8"/5/8")	Ø9.52/Ø15.88(3/8"/5/8")		
Max délka potr.		Pro teplotní rozsah T1 *(2)	m	75	75		
		Plný rozsah parametrů	m	60	60		
Převýšení		Max (venkovní je dole)	m	30	30		
		Max (venkovní je hore)	m	30	30		
Přídavné množství chladiva nad max. délku		g/m	35	35			
Maximální délka potrubí bez přídavku chladiva		m	7.5	7.5			
Pracovní rozsah venk. tep.	Chlazení	°C	-15-52	-15-52			
	Vytápění	°C	-20-24	-20-24			

\*(1) Dostupnost závisí na skladových zásobách v Evropě. Cena se může lišit od cenikové ceny. \*(2) Teplotní parametr T1 má rozsah -7 °C až 43 °C.

# Rozměry jednotek Parapetní / Podstropní

04  
LCAC

	a	b	c
AVT60UR4RB8 AUV71UR4RB8	1285	1150	1207
AUV105UR4RC8 AUV125UR4RC8 AUV140UR4RC8 AUV175UR4RC4	1580	1445	1502



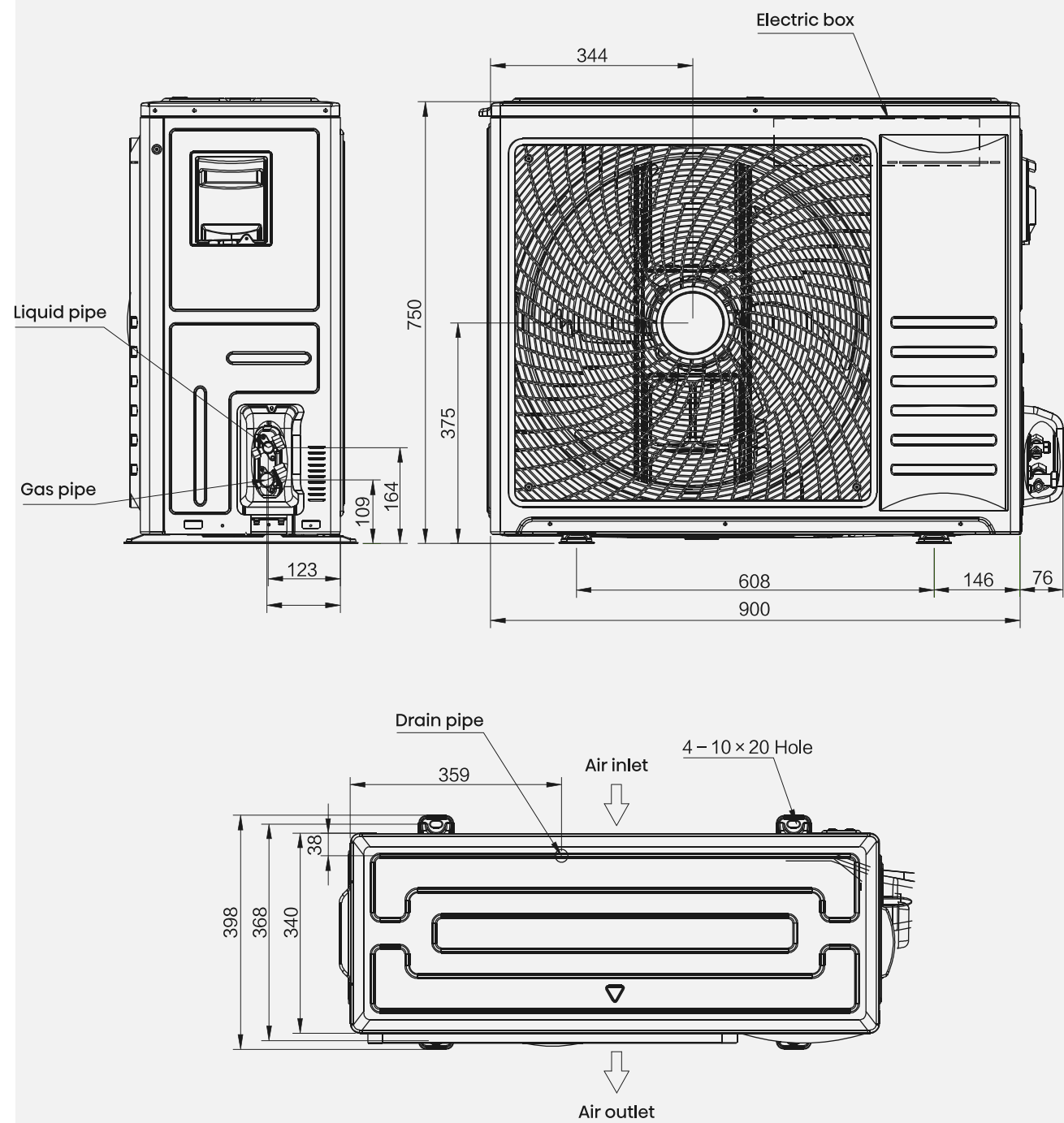
# Venkovní jednotky

## Turbo inverter

## Super Inverter

04  
LCAC

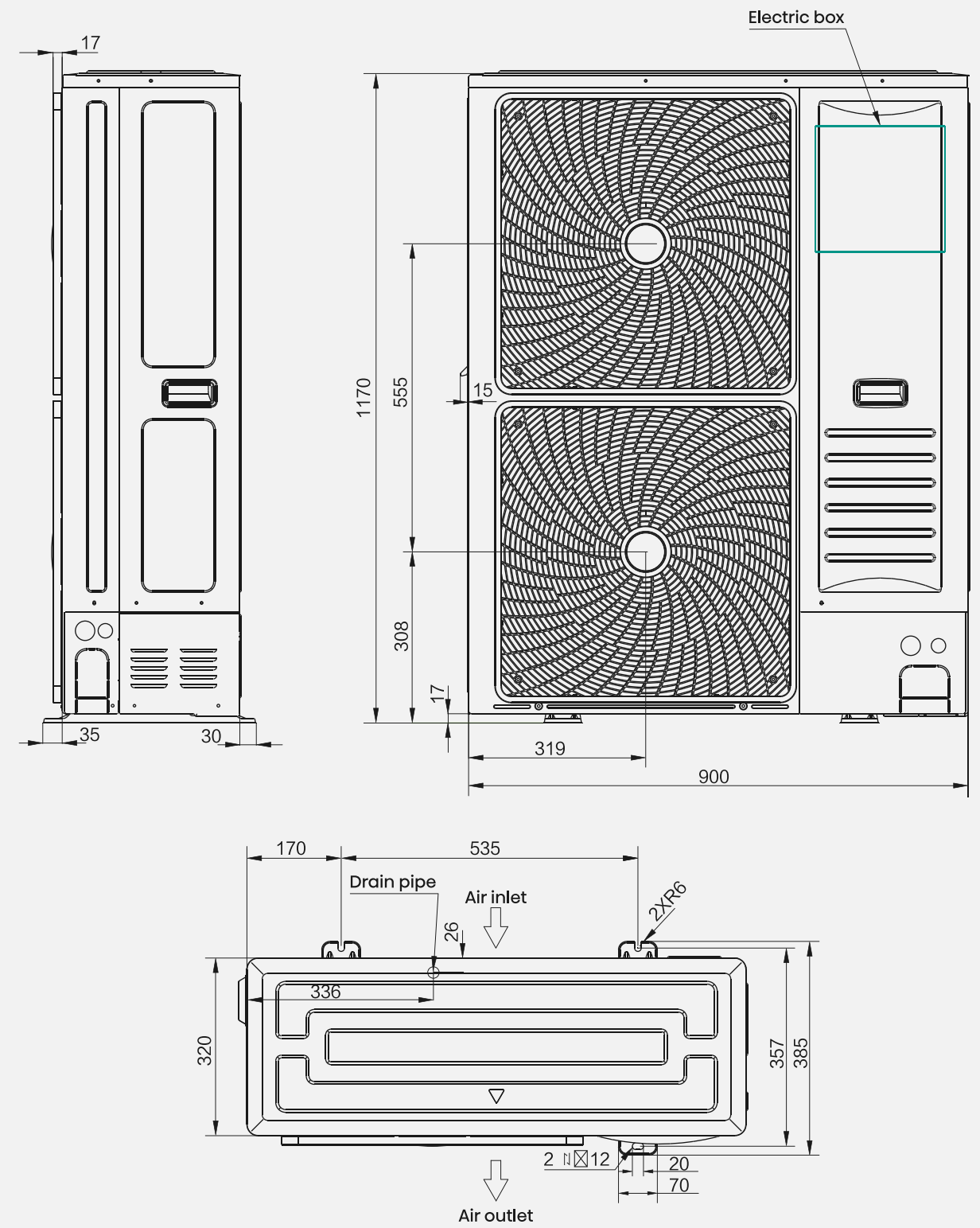
- AUW60U4RK8    AUW71U4RJ8
- AUW105U4RK7



# Turbo inverter

04  
LCAC

- AUW105U6RN8    AUW125U6RN8
- AUW140U6RN8

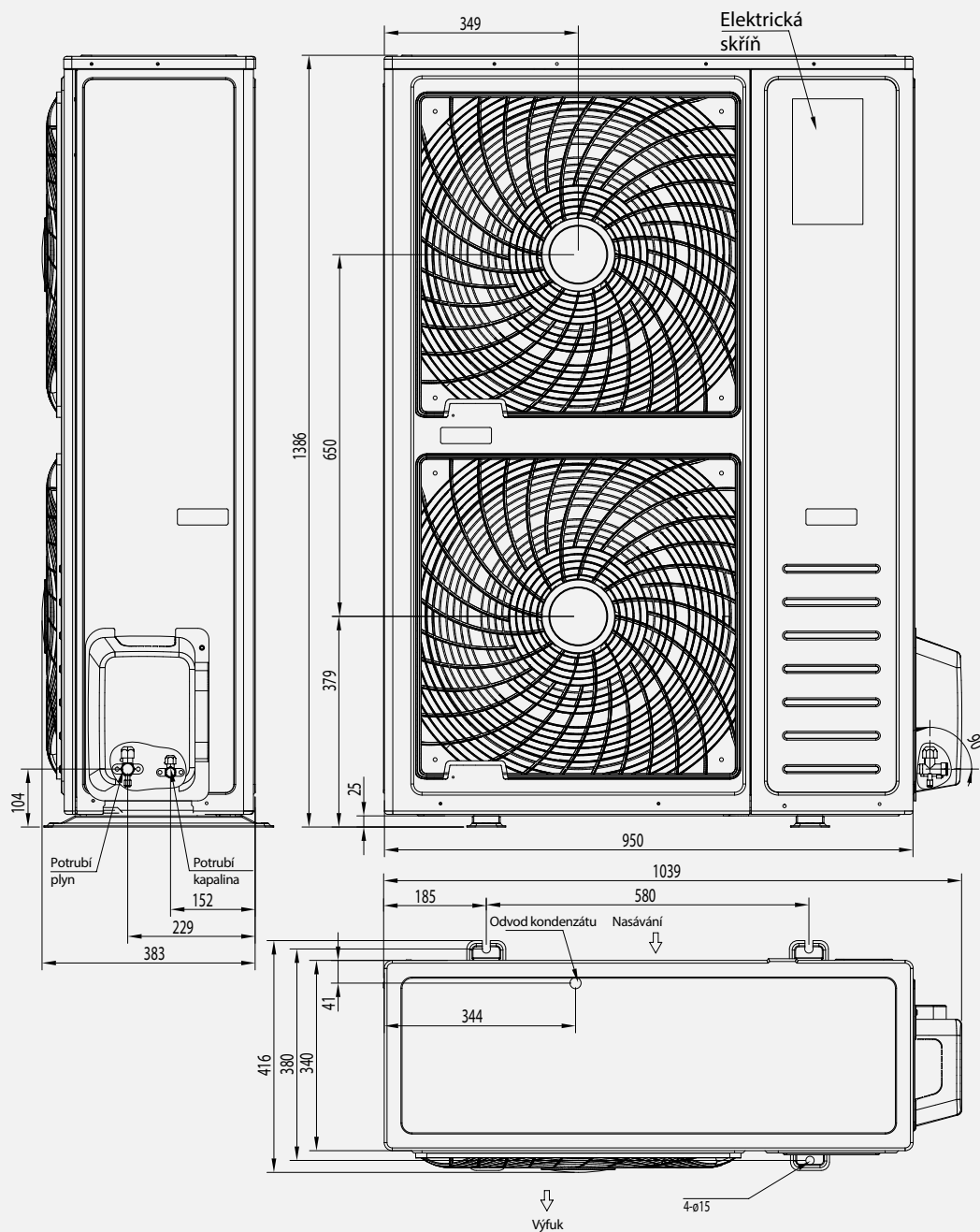


# Venkovní jednotky

## Turbo inverter

04  
LCAC

■ AUWI75U6RP4





# Parapetní / Podstropní



Dvě možnosti instalace



4D proudění vzduchu



wifi ovládání



Vysoký strop

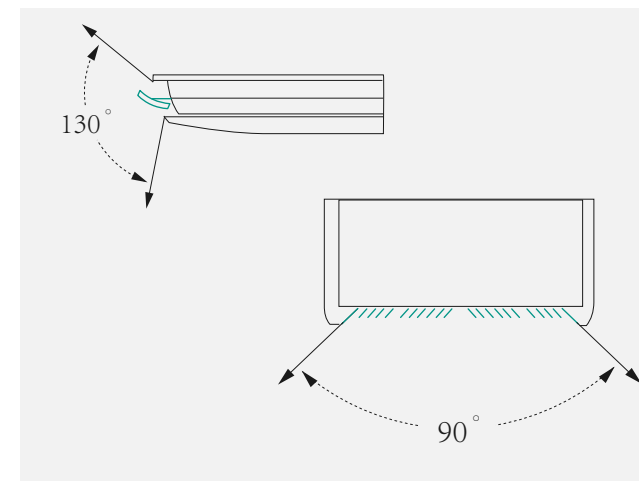
## Flexibilní instalace

Díky speciálně navržené vaničce na kondenzát lze tento model uložit na strop pod okno nebo na šikmou střechu.



## 4D průtok vzduchu

Horizontální a vertikální natáčení lamel usměrní proud vzduchu a může poskytnout lepší pohodlí v místnosti. Ideální pro proudění vzduchu v širokých místnostech: Horizontální 90° a vertikální 130°.



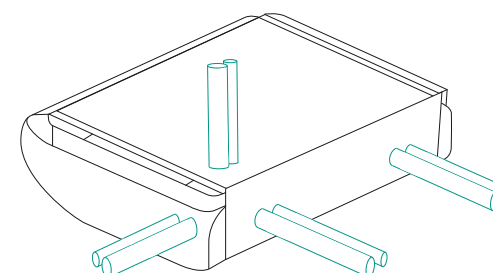
## Flexibilní instalace jednotky

Bez potřeby přístupu k vnitřním částem, jednoduchým otevřením bočních panelů můžete nastavit výšku zavěšení jednotky. Pohodlný přístup k elektrické části také zjednodušuje instalaci a servis.



## Flexibilní instalace potrubí

Orientace potrubí do všech stran pomáhá zlepšit flexibilitu a ulehčuje instalaci.



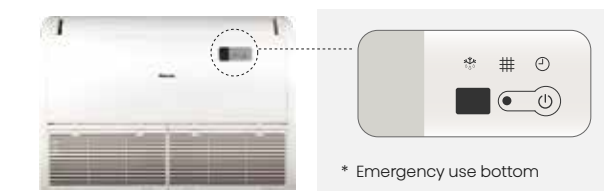
## Easy Wifi

WiFi modul lze snadno upevnit na více volitelných pozicích vnitřní jednotky pomocí oboustranné pásky 3M. Instalační technik může flexibilně určit umístění instalace modulu WiFi podle síly signálu WiFi.



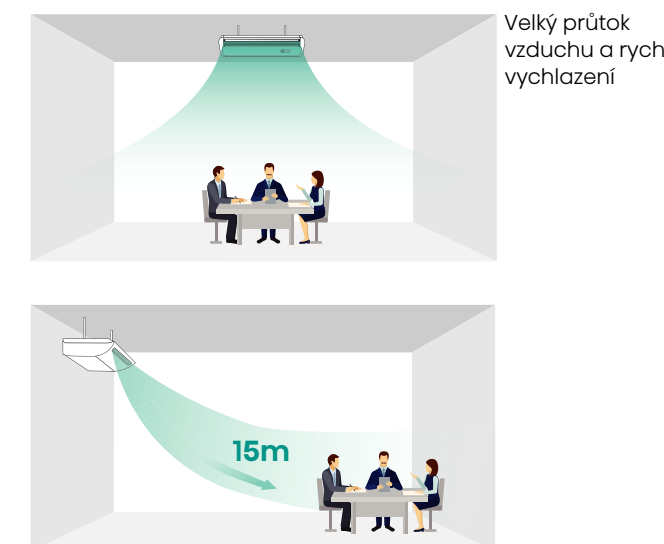
## Pohotovostní ON/OFF tlačítko

Pokud není k dispozici ovladač, tak v případě potřeby lze jednotku vypnout i tlačítkem On/Off



## Dofouknutí až 15 m

Foukání vzduchu do vzdálenosti až 15m. Proto je tento model vhodný také do velkých prostor.



# Venkovní jednotky LCAC



Twin, Triple  
Quadri systém



Velký teplotní rozsah



Detekce úniku chladiva



Servis  
Hi-Checker



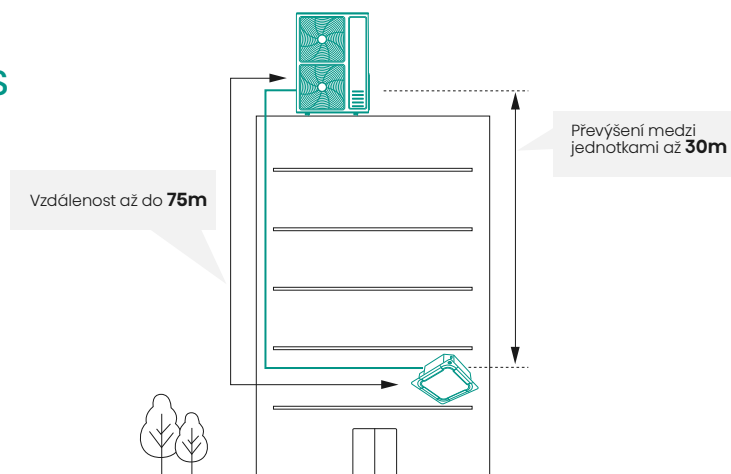
Možnost manuálního  
odmrazování



servisní okno

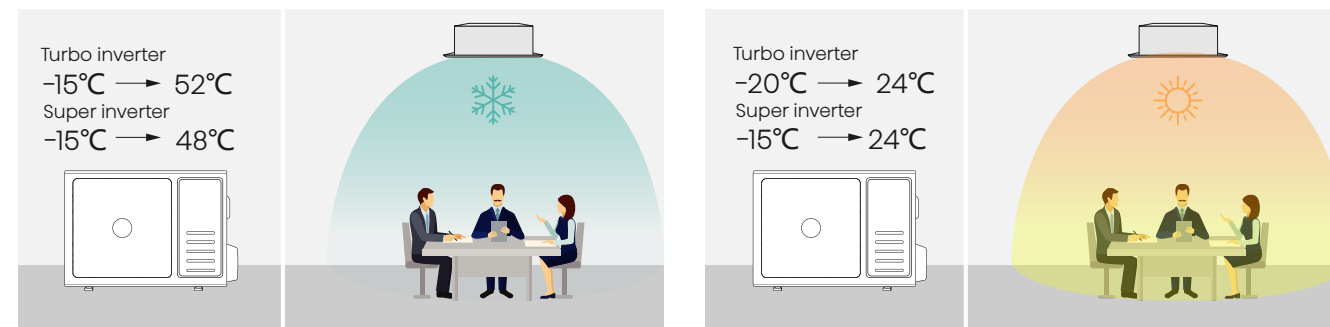
## VELKÉ VZDÁLENOSTI A PŘEVÝŠENÍ TRÁS POTRUBÍ

Dosáhnete větší flexibility s novými modely venkovních jednotek, které lze použít i pro instalace, kde je třeba dosáhnout velkého převýšení nebo dlouhých tras mezi venkovními a vnitřními jednotkami. Tyto parametry závisí na konkrétním modelu. Další podrobnosti naleznete v tabulkách.



## Široký provozní rozsah klimatizací

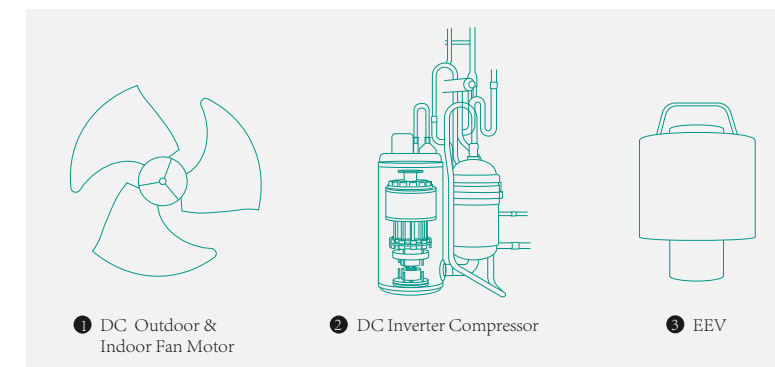
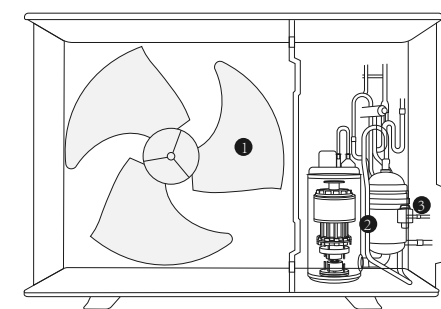
Hisense přináší široký teplotní rozsah, při kterém klimatizace plnohodnotně a efektivně vytápí nebo chladí prostory. Poznámka: rozdílné hodnoty pro modely Super inverter (modelové označení vněj. j. na konci AUW...7) a Turbo inverter (modelové označení vněj. j. na konci AUW...8)



## Široký provozní rozsah klimatizací

Hisense přináší široký teplotní rozsah, při kterém klimatizace plnohodnotně a efektivně vytápí nebo chladí prostory.

Poznámka: rozdílné hodnoty pro modely Super inverter (modelové označení vněj. j. na konci AUW...7) a Turbo inverter (modelové označení vněj. j. na konci AUW...8)



## Detekce úniku chladiva

V případě, že náplň chladiva klesne pod určitou úroveň, klimatizace se automaticky vypne, aby předešla poškození vlivem nesprávného fungování chladicího oběhu.

## Servis Hi-Checker

Hi-Checker je aplikace pro software používaná k zaznamenávání a monitorování provozních údajů inverterových klimatizačních jednotek Hisense. Hi-Checker vám může pomoci poskytnout rychlý, efektivní a profesionální poprodejní servis.





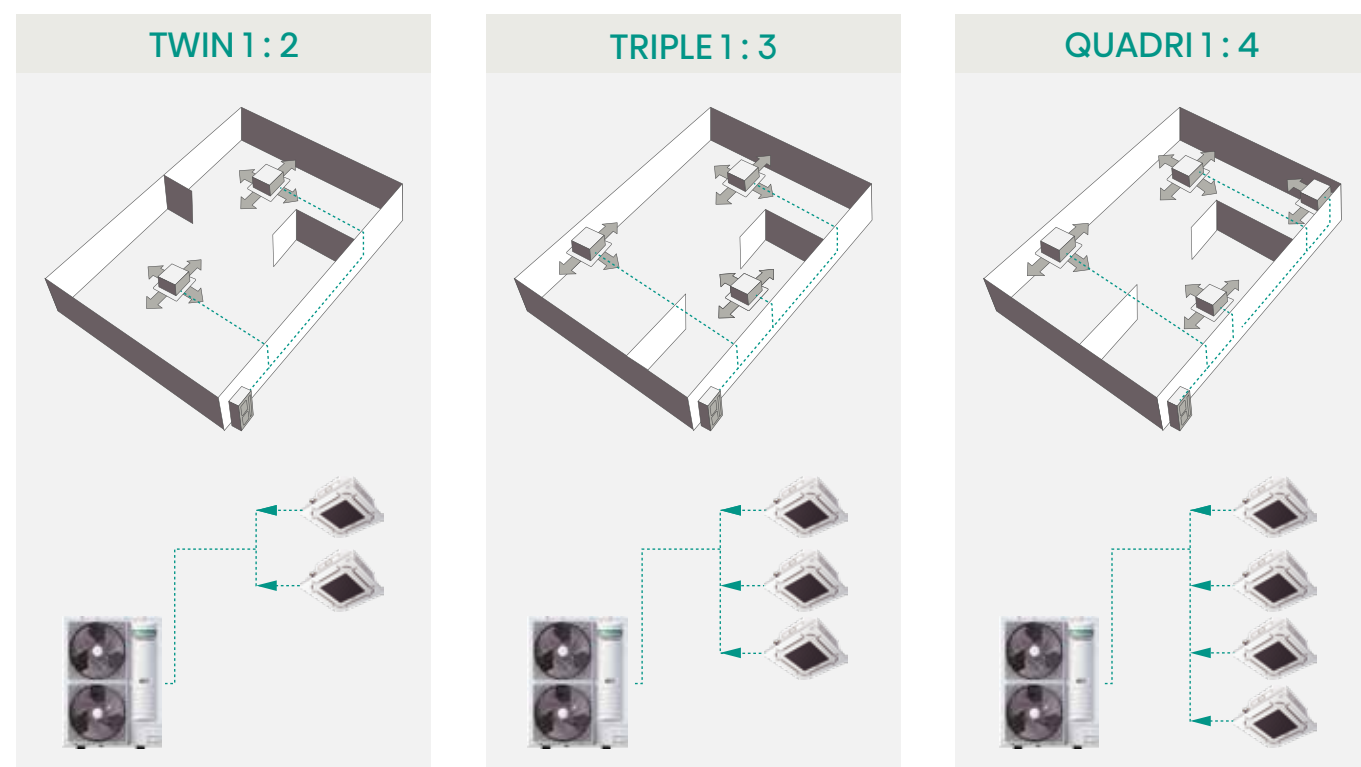
## TWIN, TRIPLE, QUADRI

Systémy Twin, Triple a Quadri splňují požadavky na střední a velkou klimatizaci ve větším otevřeném prostoru. Do jedné venkovní jednotky je možné připojit až 4 vnitřní jednotky (v případě 20kW a 25kW venkovní až 6 jednotek) a ovládat je jedním kabelovým ovládáním.

04  
LCAC



Do kombinace lze zapojit: kazetové, kanálové, parapetní nebo konzolové. Není možné je navzájem kombinovat, ale jen stejný model pro jeden systém.



## DEEP COOL – chlazení na 10°C

Série klimatizací Light Commercial umožňuje nastavit režim chlazení na 10 °C. Tato funkce je výhodná pro skladování vína. Restaurační a potravinářský sektor, nebo květinářství.

04  
LCAC



Tato funkce je dostupná pouze pro vybrané modely v sérii TURBO inverter s modelovým označením končícím "8" na venkovní i vnitřní jednotce. Prosíme informujte se u prodejce Hisense klimatizací.

Chladicí výkon	3.5kW	4.0kW	5.0kW	6.0kW	7.0kW	10.5kW
LCAC ODU	AUW-12U4RS8	AUW-14U4RJ8	AUW-18U4RJ8	AUW-21U4RK8	AUW-24U4RK8	AUW-36U6RN8

Chladicí výkon	3.5kW	4.0kW	5.0kW	6.0kW	7.0kW	10.5kW
LCAC IDU	 ACT-14UR4RCC8 ACT-18UR4RCC8 AUC-14UR4RJC8 AUC-18UR4RJC8	 ACT-21UR4RJC8 ACT-24UR4RJC8	 ACT-21UR4RJC8 ACT-24UR4RJC8	AUC-36UR4RKC8	AUC-36UR4RKC8	AUC-42UR4RKC8 AUC-48UR4RKC8
	 ADT-14UX4RCL8 ADT-18UX4RCL8	 AUD-21UX4RFM8 AUD-24UX4RFM8	 AUD-21UX4RFM8 AUD-24UX4RFM8	AUD-36UX4REH8	AUD-36UX4REH8	AUD-42UX4REH8 AUD-48UX4REH8
	 AKT-14UR4RK8 AKT-18UR4RK8	 AVT-21UR4RB8 AVT-24UR4RB8	 AVT-21UR4RB8 AVT-24UR4RB8	AUV-36UR4RC8	AUV-36UR4RC8	AUV-42UR4RC8 AUV-48UR4RC8