

Kazetová compact

Turbo inverter Vysoká výkonnost

04
LCAC

- WiFi ovládání (volitelné)
- Kompaktní rozměry
- Kontakt On/OFF
- Detekce úniku chladiva
- Nezávislé natáčení lamel
- Vysoký strop
- Funkce větrání
- Filtr se Stribřem
- Senzor vlhkosti



	Dostupnost	CZ/SK portfolio		* (i) Na vyžádání			
		ACT26UR4RCC8	ACT35UR4RCC8	ACT40UR4RCC8	ACT52UR4RCC8		
Sezonní účinnost a další parametry	Chlazení	Pdesignh	kW	2.6	3.5	4.1	5.0
		SEER	W/W	7.20	7.00	6.70	6.70
		Příkon. (max./nominal.)	kW, A	1.5/0.62 (kW) 6.7/2.8 (A)	1.5/0.86 (kW) 6.7/3.9 (A)	2.2/1.03 (kW) 13.5/4.5 (A)	2.2/1.36 (kW) 13.5/5.9 (A)
	Vytápění (mírně podnebí Střední Evropa)	Pdesignh	kW	3.0	3.0	4.0	4.0
		SCOP	W/W	4.60	4.60	4.40	4.40
		Příkon. (max./nominal.)	kW, A	1.5/0.75 (kW) 6.7/3.3 (A)	1.5/1.0 (kW) 6.7/4.4 (A)	2.2/1.15 (kW) 13.5/5.0 (A)	2.2/1.48 (kW) 13.5/6.4 (A)
	Vytápění (středomořské podnebí)	Pdesignh	kW	3.0	3.0	4.0	4.0
		SCOP	W/W	5.35	5.35	5.35	5.35
		Příkon. (max./nominal.)	kW, A	1.5/0.75 (kW) 6.7/3.3 (A)	1.5/1.0 (kW) 6.7/4.4 (A)	2.2/1.15 (kW) 13.5/5.0 (A)	2.2/1.48 (kW) 13.5/6.4 (A)
Chlazení	Výkon	Nominální	Btu/h	8871	11942	13989	17060
		Nominální	kW	2.6	3.5	4.1	5.0
	Min. - Max.	kW	1.3 - 3.6	1.3 - 4.2	1.5 - 5.0	1.5 - 6.0	
	EER	Nominální	W/W	4.19	4.00	4.00	3.67
Vytápění	Výkon	Nominální	Btu/h	10918	13648	15695	18766
		Nominální	kW	3.2	4.0	4.6	5.5
	Min. - Max.	kW	1.3 - 4.0	1.3 - 5.0	1.5 - 6.5	1.5 - 7.3	
Vnitřní jednotka	COP	Nominální	W/W	4.27	4.00	4.00	3.71
	Rozměry	Š x V x H	mm	570x215x570	570x215x570	570x215x570	570x215x570
	Hmotnost	Čistá / Hrubá	kg	15.5/18.5	15.5/18.5	15.5/18.5	15.5/18.5
	Průtok vzduchu	Nominální	m ³ /h	600/500/400	600/500/400	700/600/510	700/600/510
	Akustický tlak	Max - Min	dB(A)	38/34/30	38/34/30	42/38/34	42/38/34
		Max	dB(A)	54	54	57	57
	Akustický výkon	Třída	-	B	B	C	C
Dekorační panel	Model	-	PE-QEA/LD	PE-QEA/LD	PE-QEA/LD	PE-QEA/LD	
	Rozměry	Š x V x H	mm	620x40x620	620x40x620	620x40x620	620x40x620
	Hmotnost	Čistá / Hrubá	kg	2.6/4.5	2.6/4.5	2.6/4.5	2.6/4.5

	Dostupnost	CZ/SK portfolio		* (i) Na vyžádání			
		AUW26U4RS8	AUW35U4RS8	AUW40U4RJ8	AUW52U4RJ8		
Venkovní jednotka	Rozměry	Š x V x H	mm	810x580x280	810x580x280	860x670x310	860x670x310
	Hmotnost	Čistá / Hrubá	kg	34/38.5	34/38.5	44/48	44/48
	Akustický tlak	Max	dB(A)	51	51	53	53
	Akustický výkon	Max	dB(A)	62	62	64	64
	Elektro	Elektrické připojení	V, Hz, Ø	230/50/1	230/50/1	230/50/1	230/50/1
Instalace potrubí	Kapalina/Plyn	Typ	-	R32	R32	R32	R32
		Náplň (základní)	kg	0.87	0.87	1.20	1.20
		Ekvivalent ton CO2	-	0.587	0.587	0.810	0.810
		GWP	-	675	675	675	675
	Pracovní rozsah venk. tep.	Max délka potr.	Pro teplotní rozsah T1 *(2)	m	35	35	55
Plný rozsah parametrů			m	30	30	50	50
Převýšení		Max (venkovní je dole)	m	15	15	30	30
		Max (venkovní je hore)	m	15	15	30	30
Přidavne množství chladiva nad max. délku		g/m	15	15	15	15	
Maximální délka potrubí bez přidavku chladiva		m	5	5	5	5	

*(i) Dostupnost závisí na skladových zásobách v Evropě. Cena se může lišit od cenikové ceny. *(2) Teplotní parametr T1 má rozsah -7 °C až 43 °C.

Kazetová compact

Super inverter

04
LCAC

- WiFi ovládání (volitelné)
- Kompaktní rozměry
- Kontakt On/OFF
- Detekce úniku chladiva
- Nezávislé natáčení lamel
- Vysoký strop
- Funkce větrání
- Filtr se Stribřem
- Senzor vlhkosti



	Dostupnost	* (i) Na vyžádání		CZ/SK portfolio	
		ACT40UR4RCC8	ACT52UR4RCC8	ACT40UR4RCC8	ACT52UR4RCC8
Sezonní účinnost a další parametry	Chlazení	Pdesignh	kW	4.1	5.0
		SEER	W/W	7.00	6.40
		Příkon. (max./nominal.)	kW, A	2.2/1.06 (kW) 13.5/4.6 (A)	2.2/1.47 (kW) 13.5/6.4 (A)
	Vytápění (mírně podnebí Střední Evropa)	Pdesignh	kW	4.0	4.0
		SCOP	W/W	4.10	4.10
		Příkon. (max./nominal.)	kW, A	2.2/1.18 (kW) 13.5/5.1 (A)	2.2/1.47 (kW) 13.5/6.4 (A)
	Vytápění (středomořské podnebí)	Pdesignh	kW	4.0	4.0
		SCOP	W/W	5.40	5.40
		Příkon. (max./nominal.)	kW, A	2.2/1.18 (kW) 13.5/5.1 (A)	2.2/1.48 (kW) 13.5/6.4 (A)
Chlazení	Výkon	Nominální	Btu/h	13989	17060
		Nominální	kW	4.1	5.0
	Min. - Max.	kW	1.5 - 5.0	1.5 - 6.0	
	EER	Nominální	W/W	3.87	3.40
Vytápění	Výkon	Nominální	Btu/h	15695	18766
		Nominální	kW	4.6	5.5
	Min. - Max.	kW	1.5 - 5.5	1.5 - 6.5	
Vnitřní jednotka	COP	Nominální	W/W	3.90	3.72
	Rozměry	Š x V x H	mm	570x215x570	570x215x570
	Hmotnost	Čistá / Hrubá	kg	15.5/18.5	15.5/18.5
	Průtok vzduchu	Nominální	m ³ /h	700/600/510	700/600/510
	Akustický tlak	Max - Min	dB(A)	42/38/34	42/38/34
		Max	dB(A)	57	57
	Akustický výkon	Třída	-	C	C
Dekorační panel	Model	-	PE-QEA/LD	PE-QEA/LD	
	Rozměry	Š x V x H	mm	620x40x620	620x40x620
	Hmotnost	Čistá / Hrubá	kg	2.6/4.5	2.6/4.5

	Dostupnost	* (i) Na vyžádání		CZ/SK portfolio	
		AUW40U4RS7	AUW52U4RJ7	AUW40U4RS7	AUW52U4RJ7
Venkovní jednotka	Rozměry	Š x V x H	mm	810x580x280	810x580x280
	Hmotnost	Čistá / Hrubá	kg	36/40	36/40
	Akustický tlak	Max	dB(A)	52	52
	Akustický výkon	Max	dB(A)	63	63
	Elektro	Elektrické připojení	V, Hz, Ø	230/50/1	230/50/1
Instalace potrubí	Kapalina/Plyn	Typ	-	R32	R32
		Náplň (základní)	kg	1.08	1.08
		Ekvivalent ton CO2	-	0.729	0.729
		GWP	-	675	675
	Pracovní rozsah venk. tep.	Max délka potr.	Pro teplotní rozsah T1 *(2)	m	50
Plný rozsah parametrů			m	40	40
Převýšení		Max (venkovní je dole)	m	30	30
		Max (venkovní je hore)	m	30	30
Přidavne množství chladiva nad max. délku		g/m	15	15	
Maximální délka potrubí bez přidavku chladiva		m	5	5	

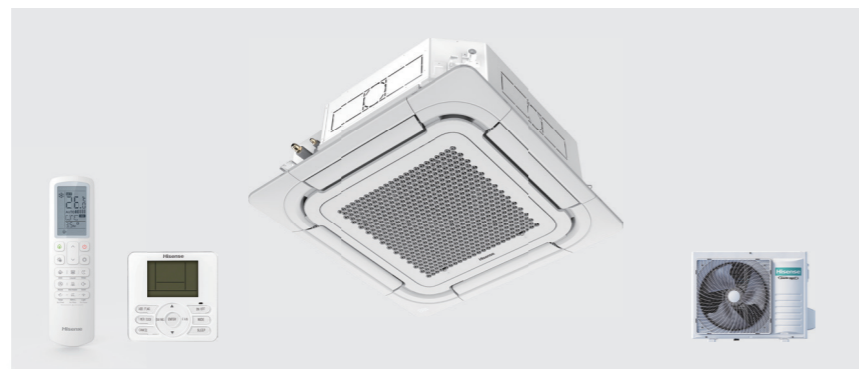
*(i) Dostupnost závisí na skladových zásobách v Evropě. Cena se může lišit od cenikové ceny. *(2) Teplotní parametr T1 má rozsah -7 °C až 43 °C.

Kazetová standard 360°

Super inverter

04 LCAC

- WiFi
- Kompaktní rozměry
- Kontakt On/OFF
- Detekce úniku chladiva
- Nezávislé natožení lamel
- Vysoký strop
- Funkce větrání
- Filtr se Stribřem
- 360 ° proudění vzduchu



	Dostupnost	CZ/SK portfolio				
		ACT71UR4RJC8	AUC105UR4RKC8	AUC175UR4RC4		
Sezonní účinnost a další parametry	Chlazení	Pdesignh kW	7.0	10.0	17.2	
		SEER W/W	7.00	6.20	-	
		Příkon. (max./nominal.) kW, A	3.6/2.06 (kW) 16.0/9.0 (A)	4.35/3.1 (kW) 19.0/13.5 (A)	7.8/6.61 (kW) 14.8/12.5 (A)	
		Energetická třída	-	A++	-	
		Vytápění (mírné podnebí Střední Evropa)	Pdesignh kW	5.5	8.0	13.5
			SCOP W/W	4.10	4.00	-
	Příkon. (max./nominal.) kW, A		3.6/2.15 (kW) 16.0/9.3 (A)	4.35/2.96 (kW) 19.0/12.9 (A)	7.8/6.65 (kW) 14.8/12.6 (A)	
	Energetická třída	-	A+	-		
	Vytápění (středomořské podnebí)	Výkon kW	5.5	8.0	-	
		SCOP W/W	5.35	5.31	-	
		Příkon. (max./nominal.) kW, A	3.6/2.15 (kW) 16.0/9.3 (A)	4.35/2.96 (kW) 19.0/12.9 (A)	7.8/6.65 (kW) 14.8/12.6 (A)	
	Energetická třída	-	A+++	-		
Chlazení	Výkon	Nominální Btu/h	23884	34120	58703	
		Nominální kW	7.0	10.0	17.2	
		Min. - Max. kW	2.0 - 8.5	2.7 - 12.0	3.3 - 18.0	
EER	Nominální W/W	3.40	3.23	2.61		
	Nominální Btu/h	27296	37532	68259		
Vytápění	Výkon	Nominální kW	8.0	11.0	20.0	
		Min. - Max. kW	2.0 - 9.5	2.7 - 13.0	3.0 - 21.0	
		COP W/W	3.72	3.72	3.01	
Vnitřní jednotka	Rozměry Š x V x H mm	840x236x840	840x272x840	840x272x840		
	Hmotnost Čistá / Hrubá kg	23/28	26/32	32/41		
	Průtok vzduchu Nominální m3/h	1200/1000/840	1650/1400/1150	2100/1700/1400		
	Akustický tlak Max - Min dB(A)	43/40/37	50/46/42	53/46/44		
	Akustický výkon Max dB(A)	54	62	63		
	Akustický výkon Třída	B	C	-		
	Model	-	PE-QFA/CD	PE-QFA/CD	PE-QFA/CD, PE-DA-B29	
Dekorační panel	Rozměry Š x V x H mm	950x50x950	950x50x950	950x50x950		
	Hmotnost Čistá / Hrubá kg	6.5/9	6.5/9.0	6.5/9.0		

	Dostupnost	CZ/SK portfolio			
		AUW71U4RJ7	AUW105U4RK7	AUW175U6RP4	
Venkovní jednotka	Rozměry Š x V x H mm	860x670x310	900x750x340	950x1386x340	
	Hmotnost Čistá / Hrubá kg	44.5/48.5	55/59	117/129	
	Akustický tlak Max dB(A)	-	-	63	
	Akustický výkon Max dB(A)	68	69	77	
	Elektro	Elektrické připojení V, Hz, Ø	230/50/1	230/50/1	400/50/3
		Typ	-	R32	R32
		Chladivo	Náplň (základní) kg	1.50	1.80
	Ekvivalent ton CO2	1.013	1.215	2.295	
	GWP	675	675	675	
Instalace potrubí	Kapalina/Plyn mm(inch)	Ø9.52/Ø15.88(3/8"/5/8")	Ø9.52/Ø15.88(3/8"/5/8")	Ø9.52/Ø15.88(3/8"/5/8")	
	Max délka potr. Pro teplotní rozsah TI *(2) m	60	65	50	
	Max délka potr. Plný rozsah parametrů m	45	50	50	
	Převýšení	Max (venkovní je dole) m	30	30	30
		Max (venkovní je hore) m	30	30	30
	Přidavné množství chladiva nad max. délku g/m	35	35	28	
	Maximální délka potrubí bez přidavku chladiva m	5	5	5	
	Pracovní rozsah venk. tep.	Chlazení °C	-15~-48	-15~-48	-15~-48
Vytápění °C		-15~-24	-15~-24	-15~-24	

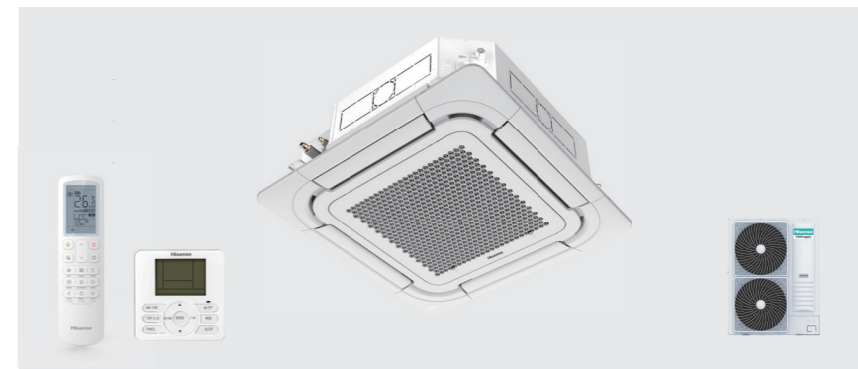
*(1) Dostupnost závisí na skladových zásobách v Evropě. Cena se může lišit od cenikové ceny. *(2) Teplotní parametr TI má rozsah -7 °C až 43 °C.

Kazetová standard 360°

Turbo inverter Vysoká výkonnost

04 LCAC

- WiFi
- Kompaktní rozměry
- Kontakt On/OFF
- Detekce úniku chladiva
- Nezávislé natožení lamel
- Vysoký strop
- Funkce větrání
- Filtr se Stribřem
- 360 ° proudění vzduchu



	Dostupnost	*(1) Na vyžádání				
		AUC105UR4RKC8	AUC125UR4RKC8	AUC140UR4RKC8		
Sezonní účinnost a další parametry	Chlazení	Pdesignh kW	10.0	12.1	13.5	
		SEER W/W	7.00	6.20	6.07	
		Příkon. (max./nominal.) kW, A	5.0/2.63 (kW) 9.5/5.0 (A)	7.3/3.94 (kW) 13.0/6.5 (A)	7.3/4.73 (kW) 13.0/7.4 (A)	
		Energetická třída	-	A++	NA	
		Vytápění (mírné podnebí Střední Evropa)	Pdesignh kW	8.0	9.0	9.0
			SCOP W/W	4.40	4.40	4.40
	Příkon. (max./nominal.) kW, A		5.0/2.86 (kW) 9.5/5.5 (A)	7.3/3.7 (kW) 13.0/6.2 (A)	7.3/5.44 (kW) 13.0/9.6 (A)	
	Energetická třída	-	A+	NA		
	Vytápění (středomořské podnebí)	Pdesignh kW	8.0	9.0	9.0	
		SCOP W/W	5.35	5.31	5.31	
		Příkon. (max./nominal.) kW, A	5.0/2.86 (kW) 9.5/5.5 (A)	7.3/3.7 (kW) 13.0/6.2 (A)	7.3/5.44 (kW) 13.0/9.6 (A)	
	Energetická třída	-	A+++	NA		
Chlazení	Výkon	Nominální Btu/h	34120	41285	46062	
		Nominální kW	10.0	12.1	13.5	
		Min. - Max. kW	2.7 - 12.0	3.8 - 13.3	4.2 - 15.6	
EER	Nominální W/W	3.80	3.07	2.85		
	Nominální Btu/h	37532	46062	54592		
Vytápění	Výkon	Nominální kW	11.0	13.5	16.0	
		Min. - Max. kW	2.7 - 13.0	3.3 - 14.5	3.6 - 17.2	
		COP W/W	3.85	3.65	2.94	
Vnitřní jednotka	Rozměry Š x V x H mm	840x272x840	840x272x840	840x272x840		
	Hmotnost Čistá / Hrubá kg	26/32	26/32	26/32		
	Průtok vzduchu Nominální m3/h	1650/1400/1150	2000/1750/1550	2000/1750/1550		
	Akustický tlak Max - Min dB(A)	50/46/42	52/49/46	52/49/46		
	Akustický výkon Max dB(A)	62	64	64		
	Akustický výkon Třída	-	C	-		
	Model	-	PE-QFA/CD	PE-QFA/CD	PE-QFA/CD	
Dekorační panel	Rozměry Š x V x H mm	950x50x950	950x50x950	950x50x950		
	Hmotnost Čistá / Hrubá kg	6.5/9.0	6.5/9.0	6.5/9.0		

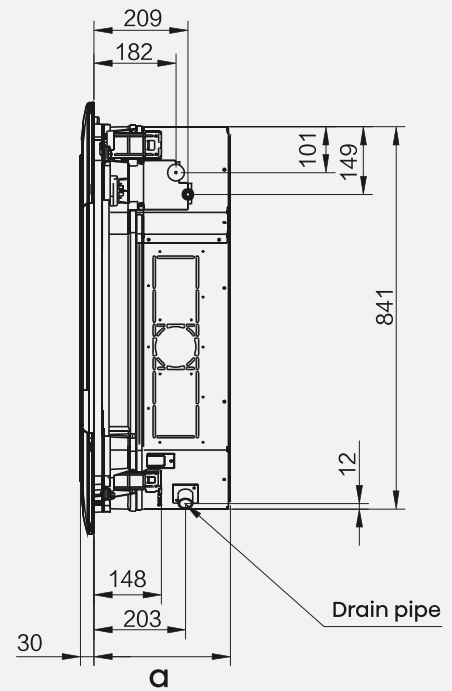
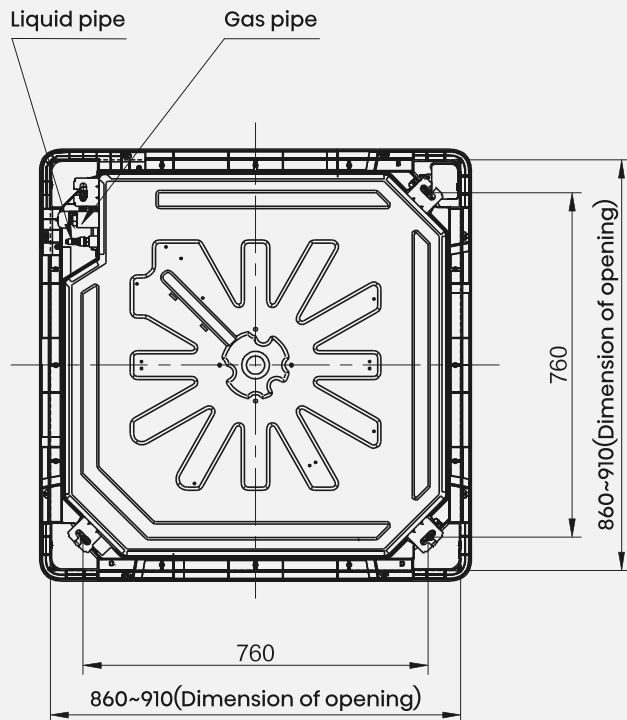
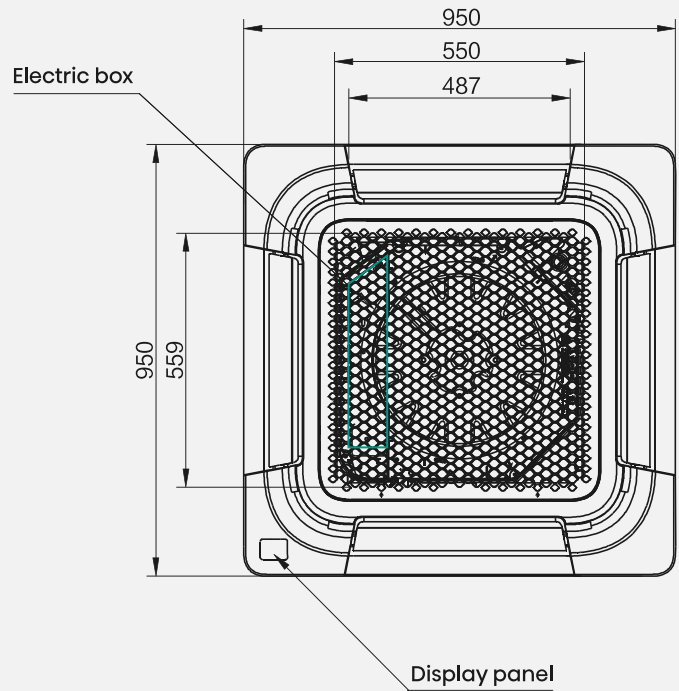
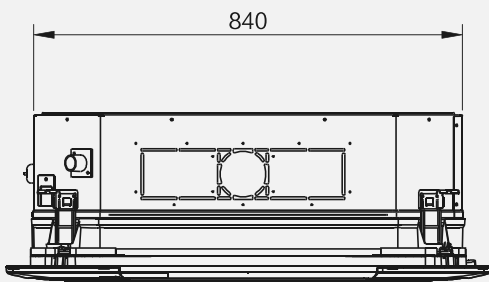
	Dostupnost	*(1) Na vyžádání			
		AUW105U6RN8	AUW125U6RN8	AUW140U6RP4	
Venkovní jednotka	Rozměry Š x V x H mm	900x1170x320	900x1170x320	900x1170x320	
	Hmotnost Čistá / Hrubá kg	81/90	83/92	83/92	
	Akustický tlak Max dB(A)	57	58	58	
	Akustický výkon Max dB(A)	68	69	70	
	Elektro	Elektrické připojení V, Hz, Ø	400/50/3	400/50/3	400/50/3
		Typ	-	R32	R32
		Chladivo	Náplň (základní) kg	2.72	3.00
	Ekvivalent ton CO2	1.836	2.025	2.025	
	GWP	675	675	675	
Instalace potrubí	Kapalina/Plyn mm(inch)	Ø9.52/Ø15.88(3/8"/5/8")	Ø9.52/Ø15.88(3/8"/5/8")	Ø9.52/Ø15.88(3/8"/5/8")	
	Max délka potr. Pro teplotní rozsah TI *(2) m	75	75	75	
	Max délka potr. Plný rozsah parametrů m	50	60	60	
	Převýšení	Max (venkovní je dole) m	30	30	30
		Max (venkovní je hore) m	30	30	30
	Přidavné množství chladiva nad max. délku g/m	35	35	35	
	Maximální délka potrubí bez přidavku chladiva m	7.5	7.5	7.5	
	Pracovní rozsah venk. tep.	Chlazení °C	-15~-52	-15~-52	-15~-52
Vytápění °C		-20~-24	-20~-24	-20~-24	

*(1) Dostupnost závisí na skladových zásobách v Evropě. Cena se může lišit od cenikové ceny. *(2) Teplotní parametr TI má rozsah -7 °C až 43 °C.

Kazetová standard AUC

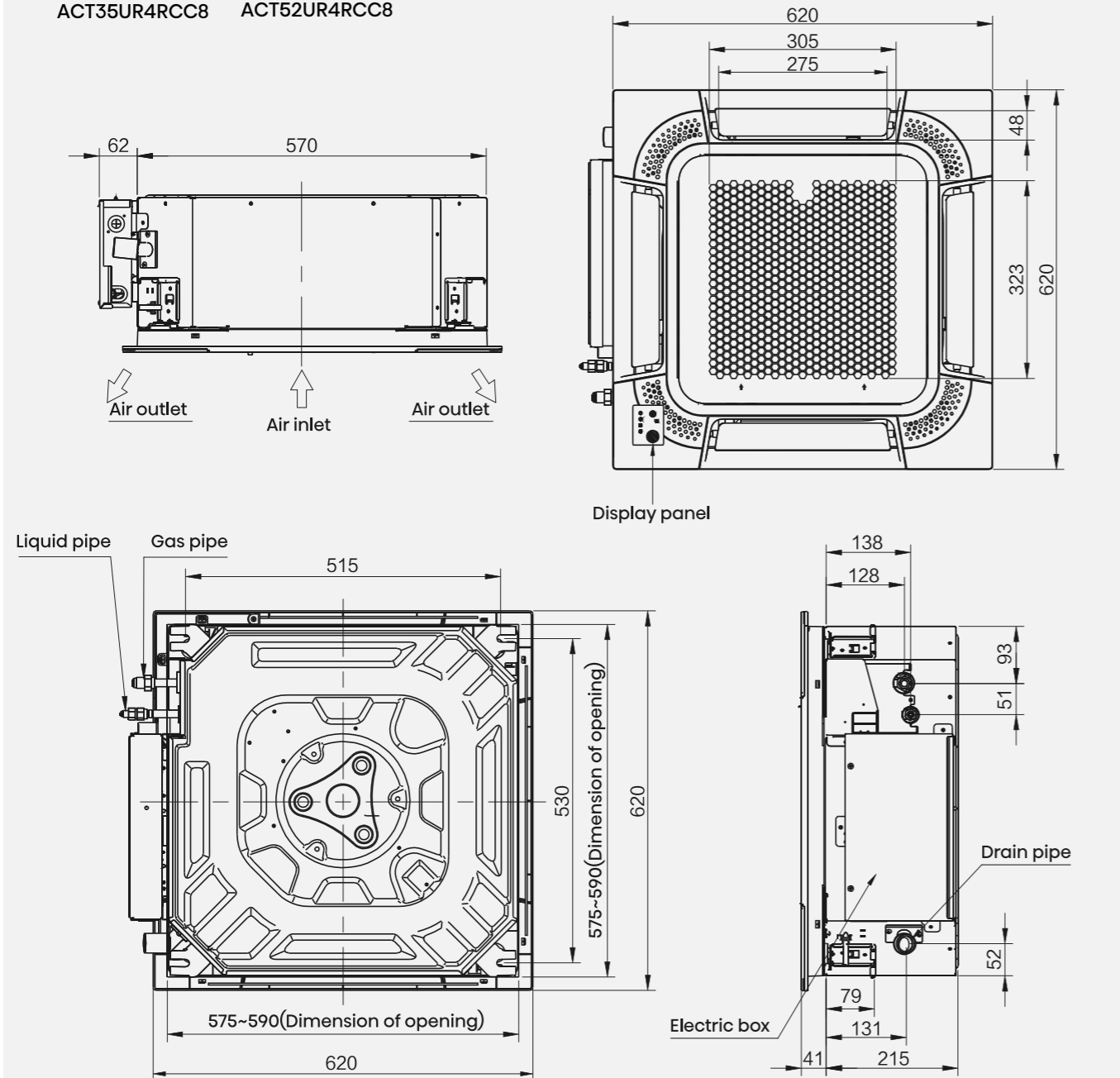
04
LCAC

	a
AUC105UR4RKC8 AUC125UR4RKC8 AUC140UR4RKC8 AUC175UR4RKC4	300



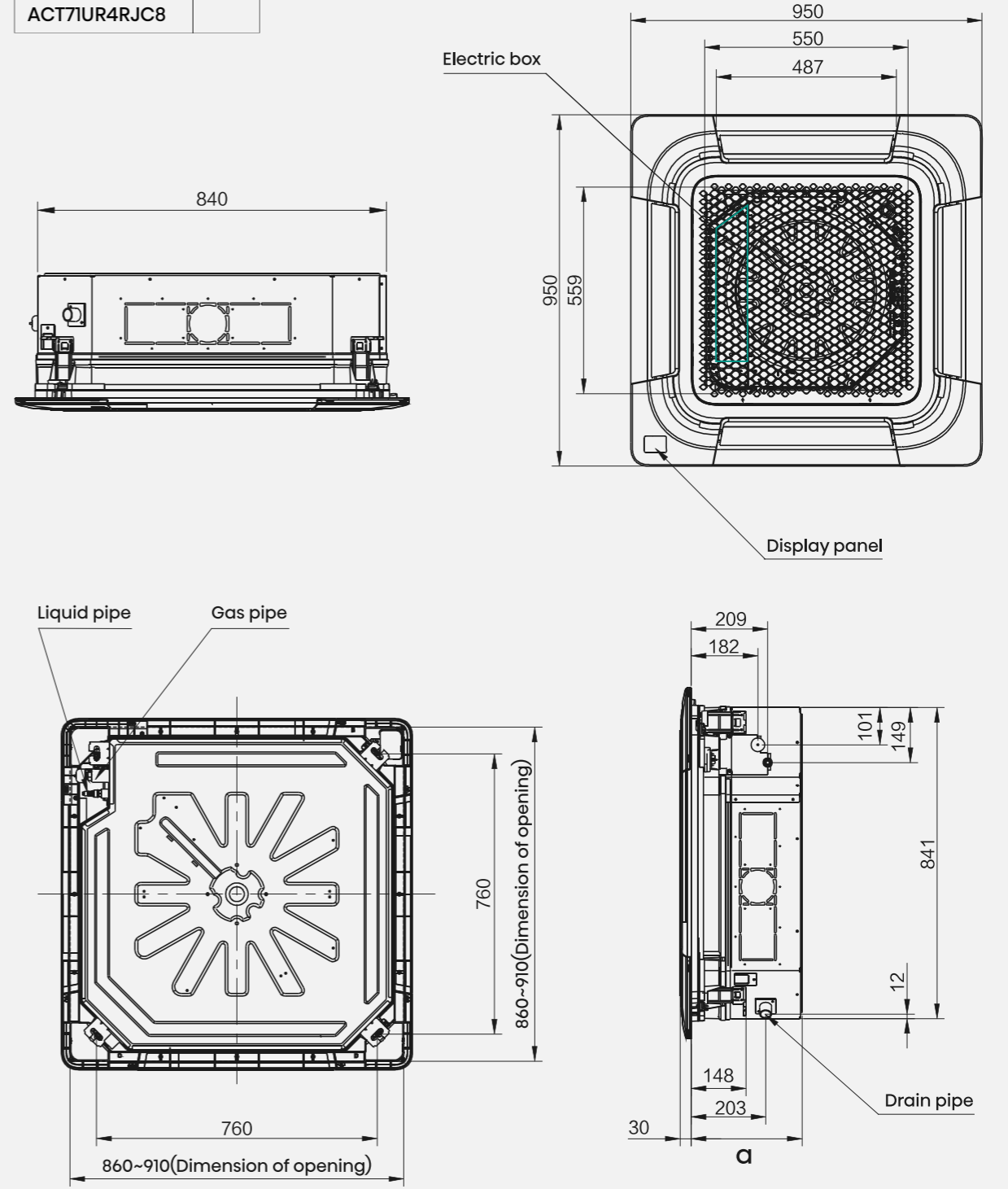
Rozměry jednotek Kazetová compact ACT

- ACT26UR4RCC8 ACT40UR4RCC8
- ACT35UR4RCC8 ACT52UR4RCC8



Kazetová standard AUC

	a
ACT40UR4RJC8	264
ACT52UR4RJC8	
ACT60UR4RJC8	
ACT71UR4RJC8	

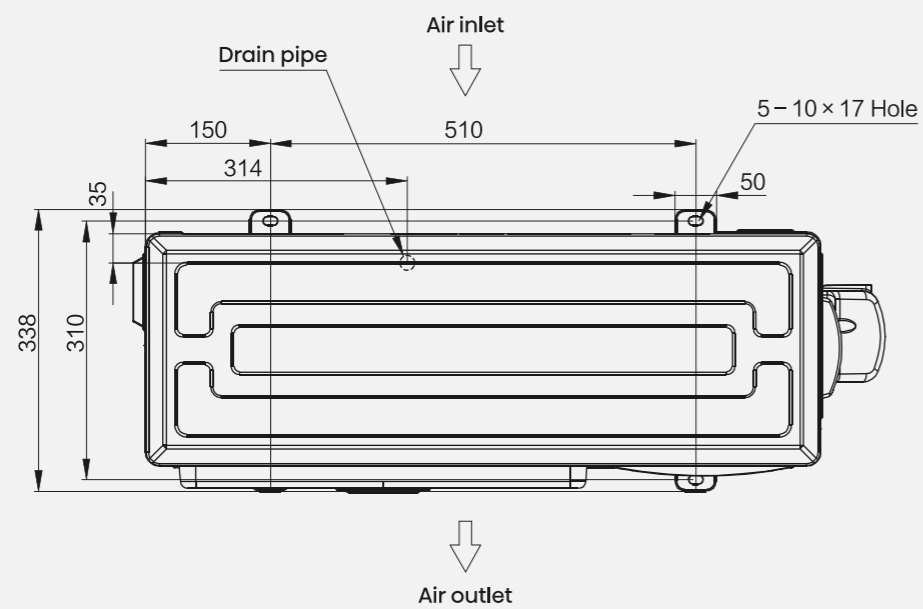
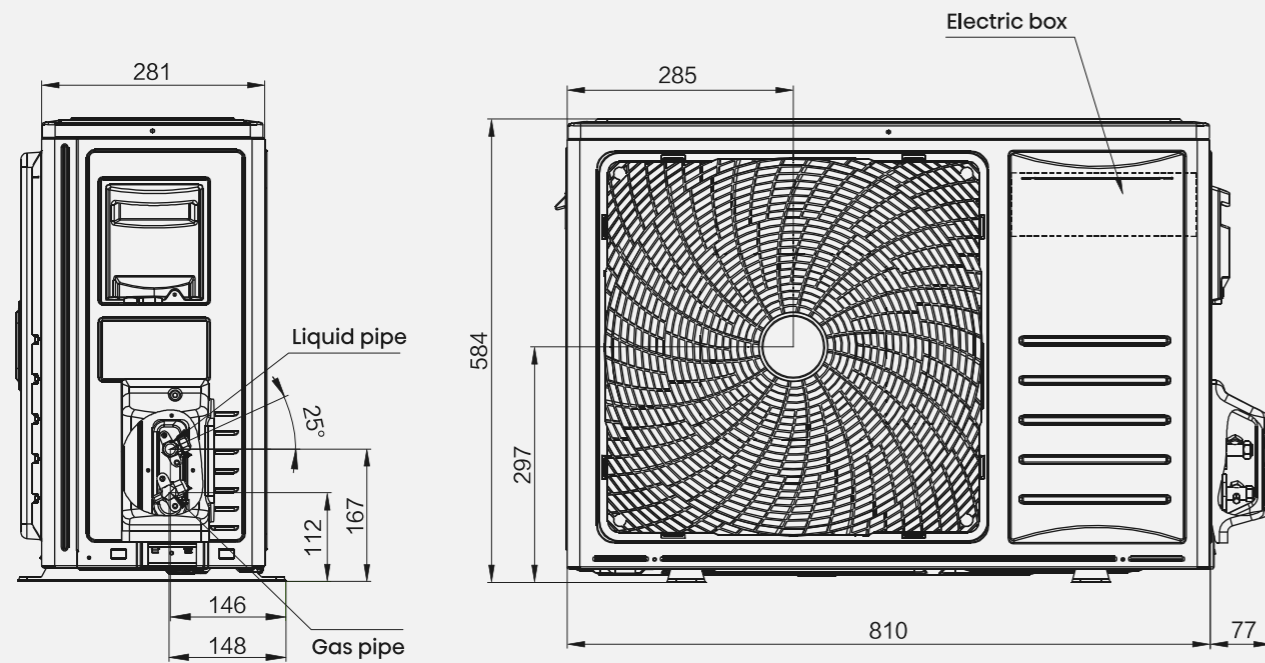


Venkovní jednotky

Turbo inverter Super Inverter

04
LCAC

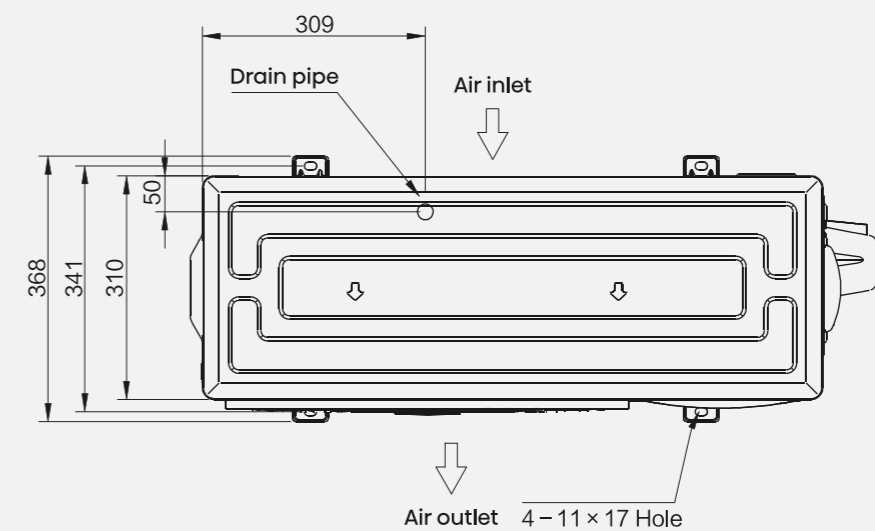
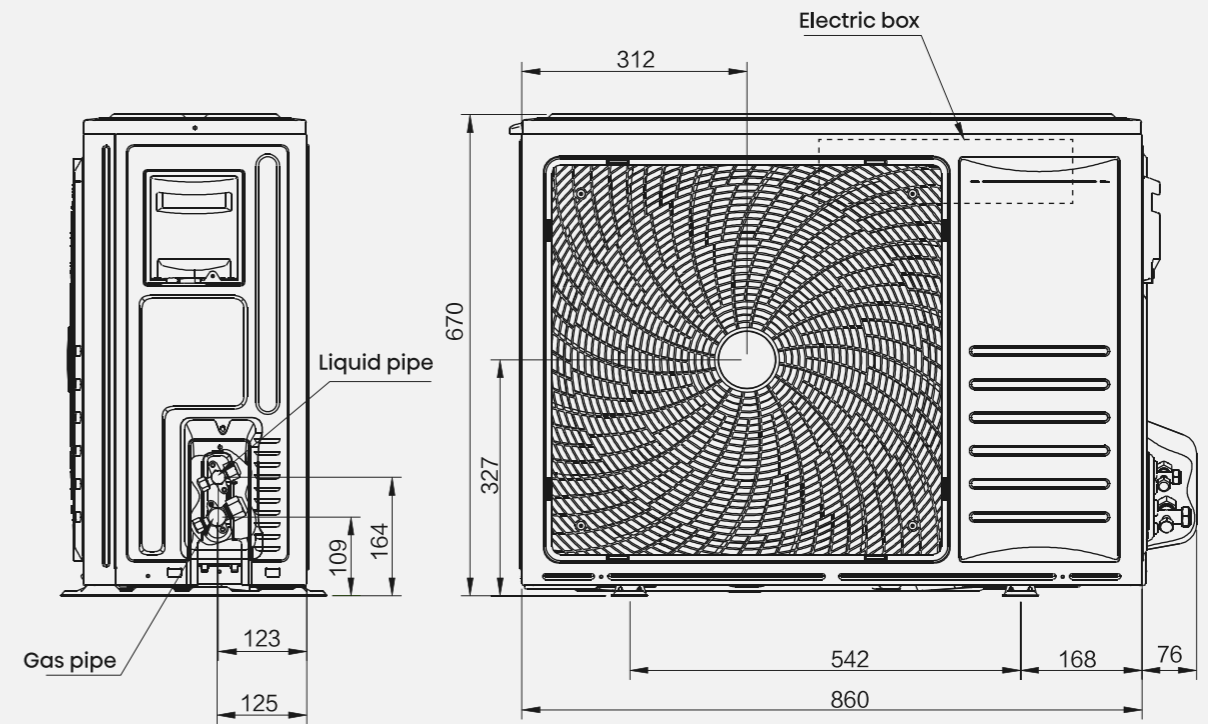
- AUW26U4RS8 AUW40U4RJ8
- AUW35U4RS8 AUW52U4RJ7



Turbo inverter Super Inverter

04
LCAC

- AUW40U4RJ8 AUW52U4RJ8
- AUW60U4RJ7 AUW71U4RJ7



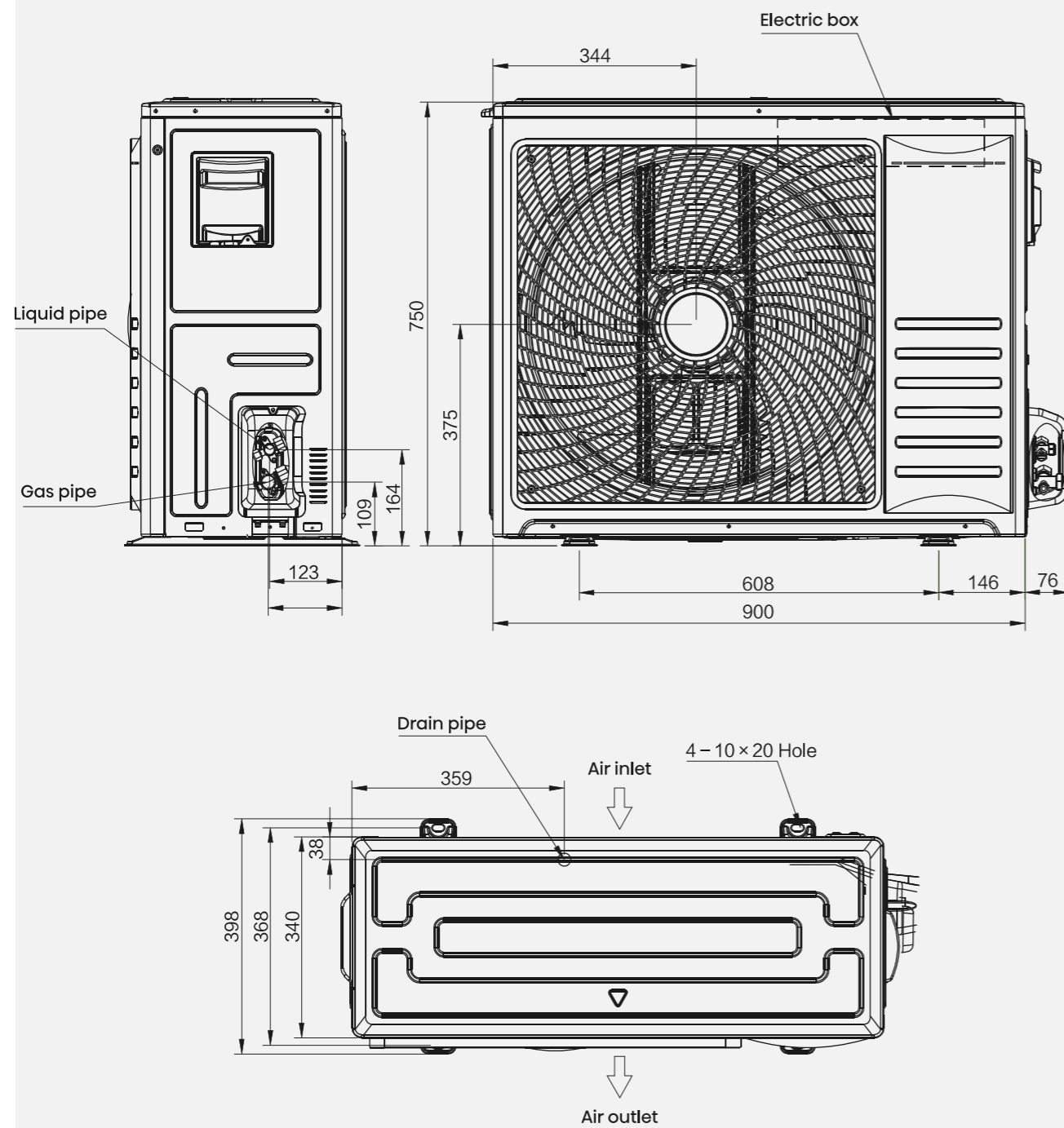
Venkovní jednotky

Turbo inverter

Super Inverter

04
LCAC

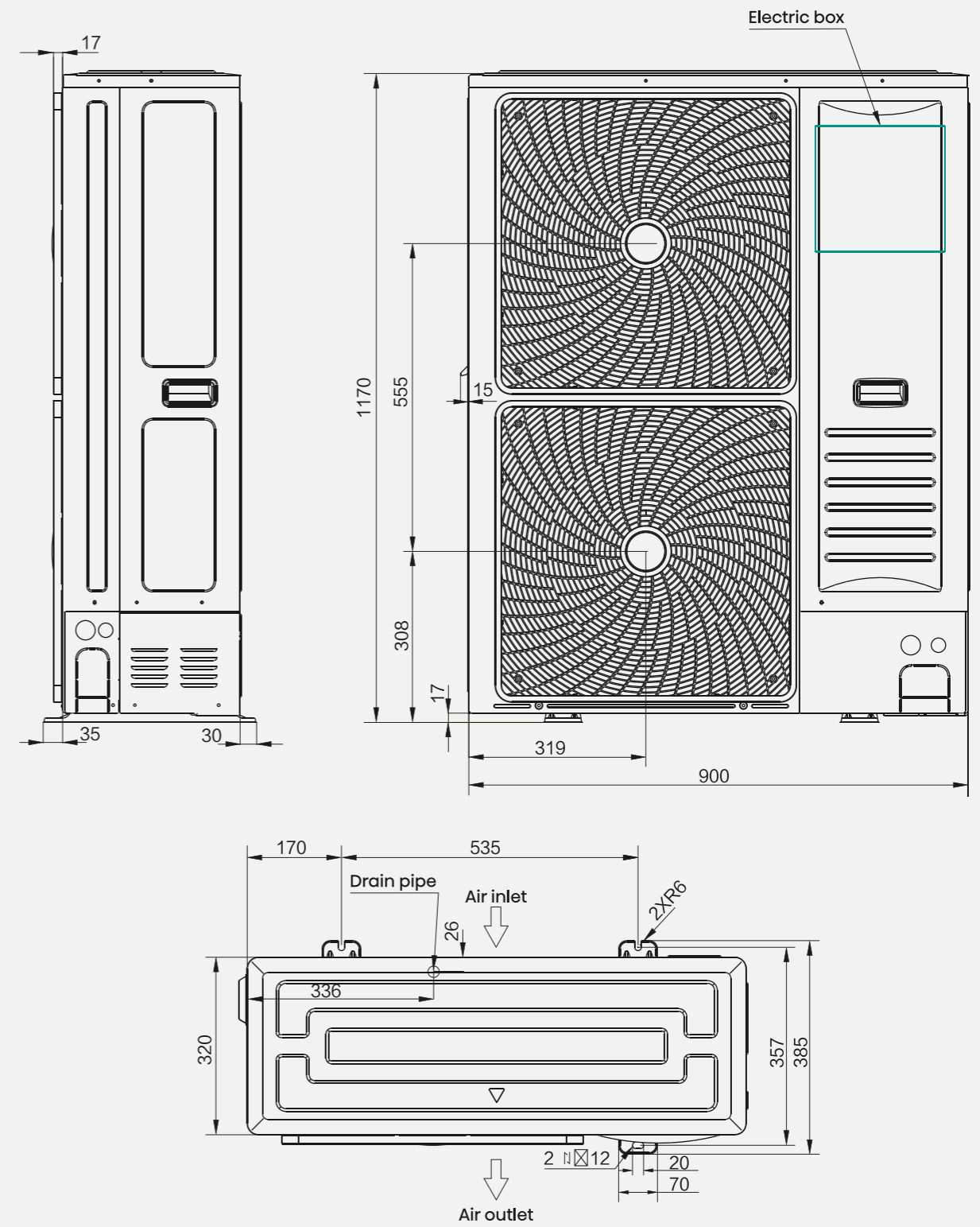
- A UW60U4RK8 A UW71U4RJ8
- A UW105U4RK7



Turbo inverter

04
LCAC

- A UW105U6RN8 A UW125U6RN8
- A UW140U6RN8

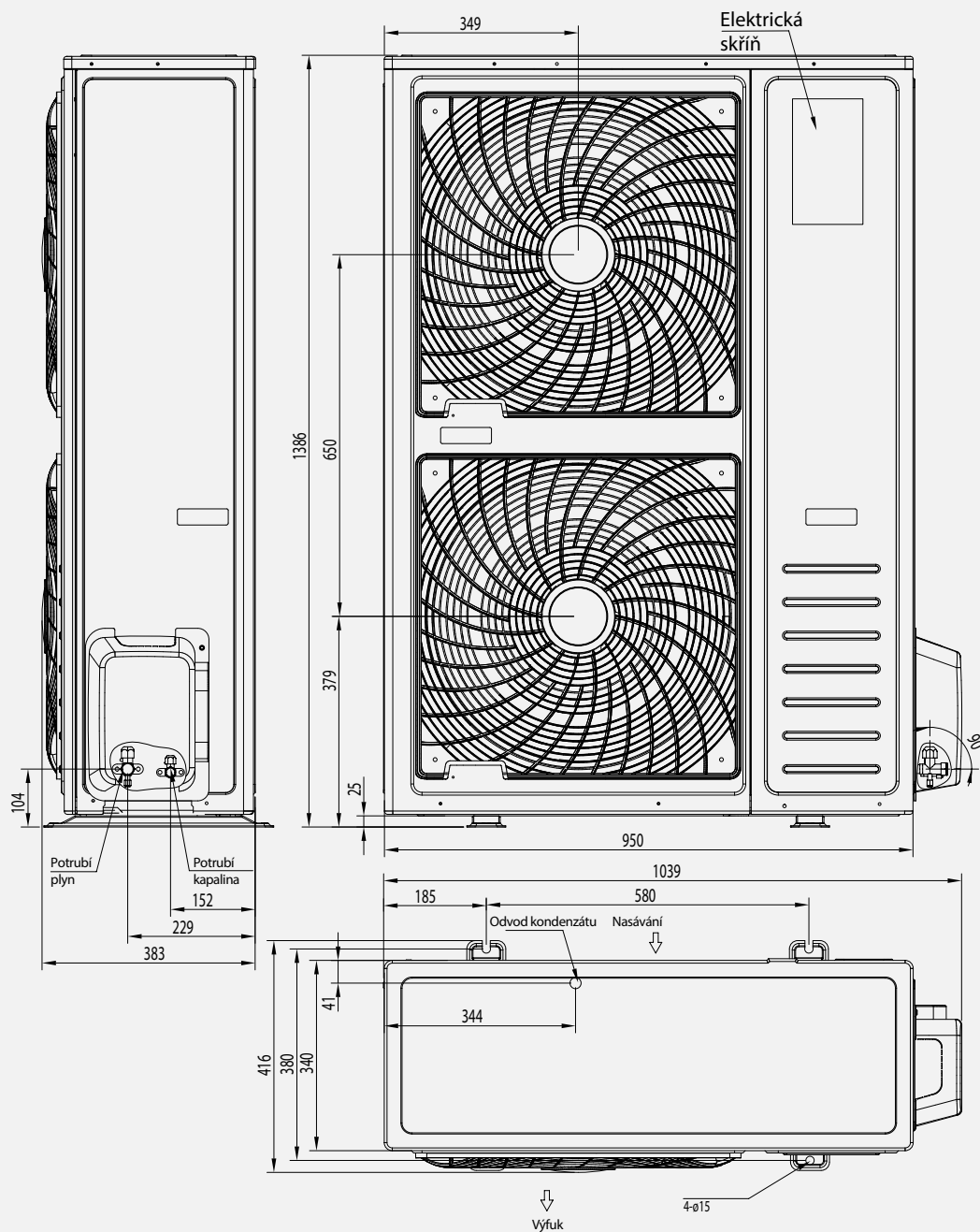


Venkovní jednotky

Turbo inverter

04
LCAC

■ AUWI75U6RP4



Kazetová



Kompaktní rozměry



360 ° proudění vzduchu



Funkce větrání



Vysoký strop



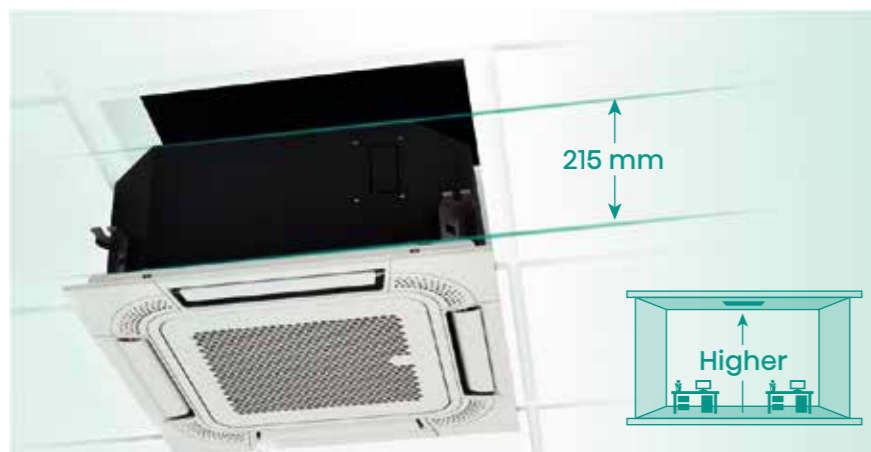
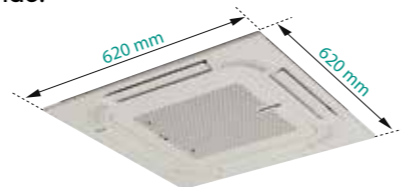
Hi - Nano likviduje (volitelně)



Wifi ovládání

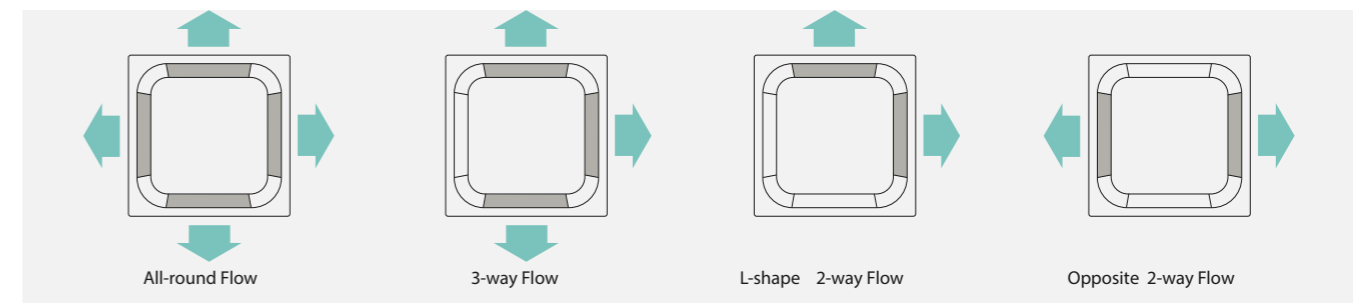
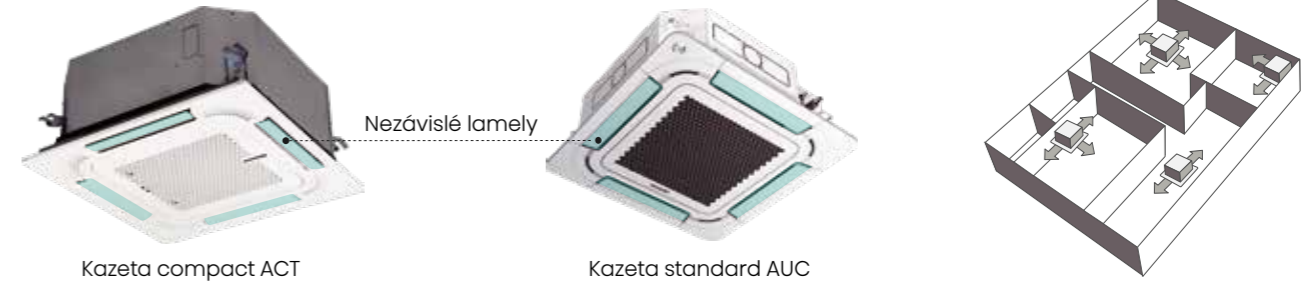
Kompaktní rozměry

Kompaktní design s výškou pouze 215 mm a instalační výškou 245 mm vyřeší i rozměrově náročnější instalace. Díky tomuto dizajnu je jedna z nejkompatibilnějších jednotek ve své třídě.



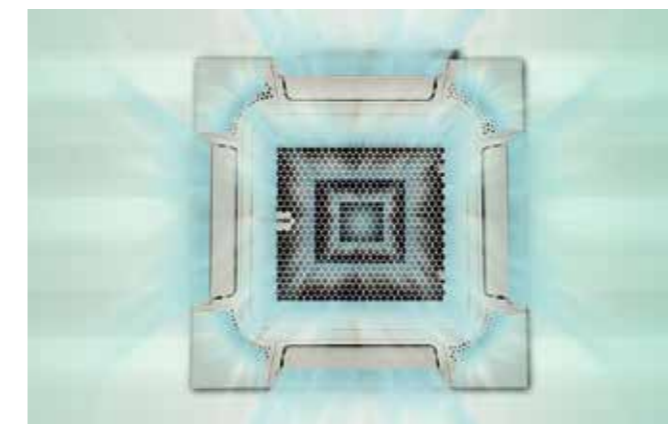
Nezávislé natáčení lamel

Nezávislé natáčení lamel dokonale řeší problém půdorysu kanceláří a různých preferencí uživatelů.
Poznámka: Pro individuální lamely je nutné používat panely: PE-QEA-LD, PE-QFA-CDH a ovladače: RCH-RVD01, YXE-E01U(E).
S funkcí individuálního otáčení nelze lamely zcela samostatně zavřít, protože by to mělo nepříznivý vliv na proudění vzduchu.



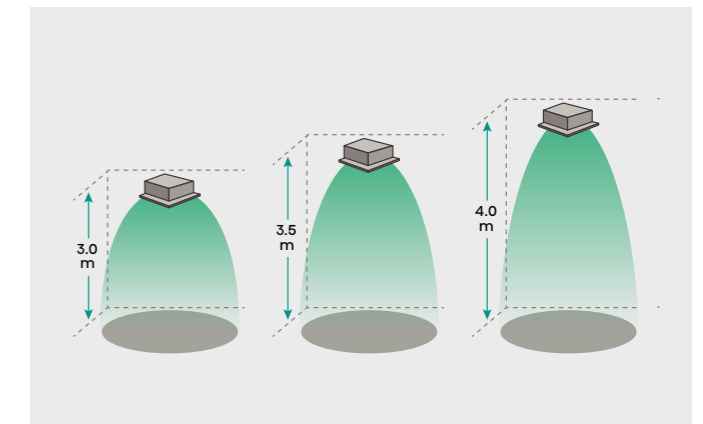
360 ° proudění vzduchu

Plochý panel a mikrokanálový dizajn umožňují plynulý přívod vzduchu a zajišťují ty nejlepší podmínky pro uživatele.



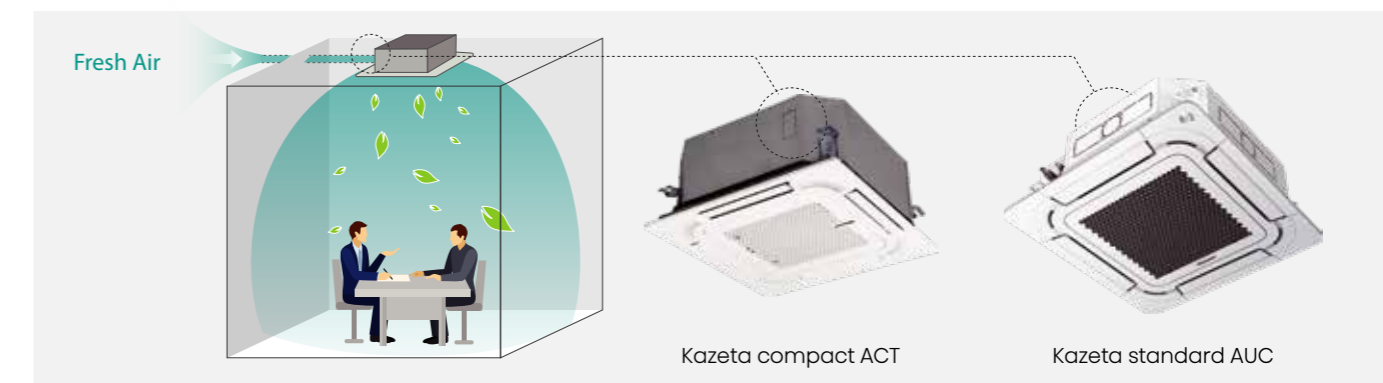
Vysoký strop

Je-li strop vysoký, lze pomocí kabelového ovladače nastavit parametry jednotky pro kompenzaci výšky instalace, aby mohl chladný vzduch foukat efektivněji.



Přívod čerstvého vzduchu

Kazetové jednotky umožňují přivádět čerstvý vzduch, jehož teplotu upraví podle potřeby, a tím zabezpečí účinné větrání.

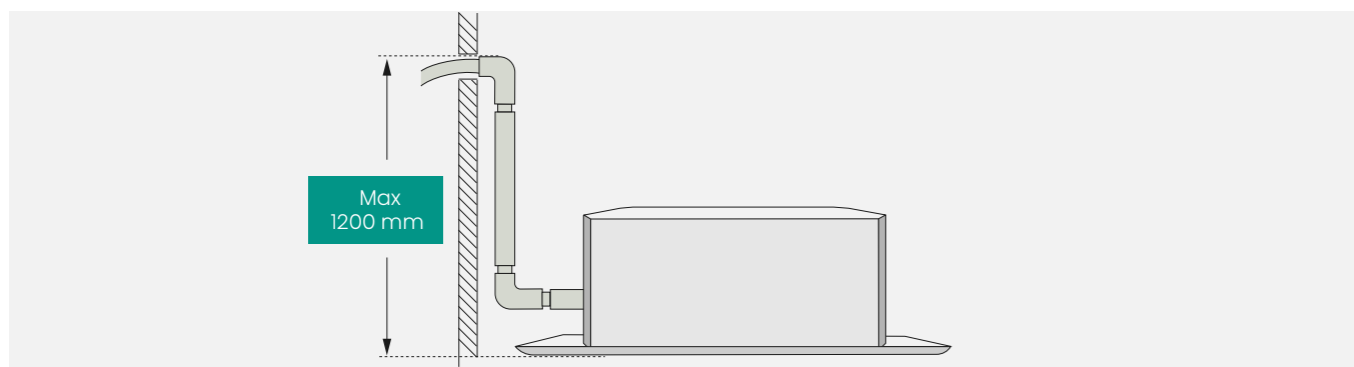


Zabudované čerpadlo kondenzátu

Maximální výtlak čerpadla je 1200mm.

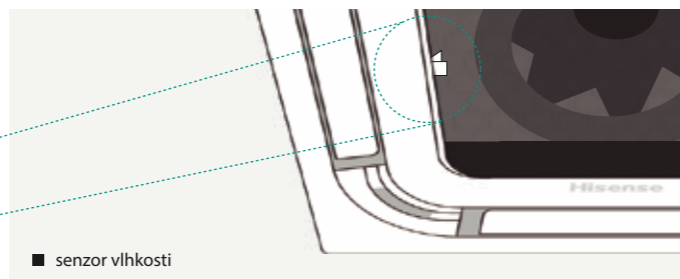
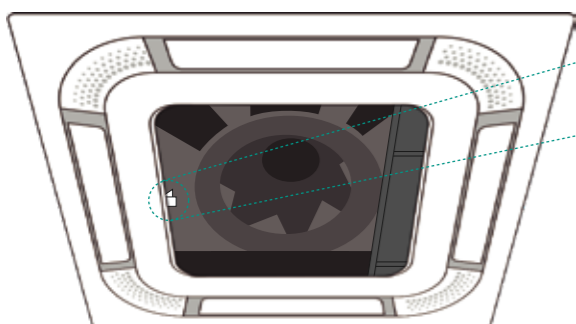
Pro delší životnost čerpadla se doporučuje max. 800mm

04
LCAC



Senzor vlhkosti

Kazetové klimatizační jednotky mají zabudovaný senzor vlhkosti, který měří úroveň vlhkosti a zobrazuje ji na novém kabelovém ovladači



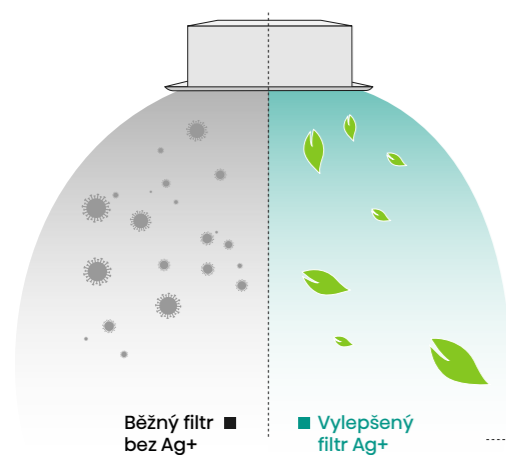
■ senzor vlhkosti



Úroveň vlhkosti se zobrazí na nástěnném ovladači.

Prachový filtr Ag+

Standardem je filtr s aktivním stříbrem, který pomáhá eliminovat bakterie a viry a zajišťuje zdravější prostředí.



■ Běžný filtr bez Ag+

■ Vylepšený filtr Ag+

Účinně ničí bakterie

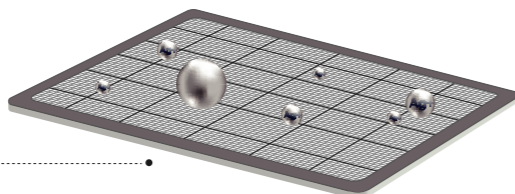
Escherichia coli 99.99%

Anti-mould

Staphylococcus aureus 99.99%



• Účinně sterilizují bakterie tím, že ničí jejich vnitřní uspořádání.



Kazetová standard - nový panel

04
LCAC



Zcela nový panel pro kazetovou klimatizaci standard je kombinací čistého minimalistického designu a funkčnosti. Ideálně zapadne do administrativních prostor, nebo obchodních interiérů.

Elegantní skrytý displej

Nový design panelu přináší skrytý displej, který zobrazuje teplotu, provozní stav nebo chybové hlášení. Při vypnutém režimu je displej vypnutý a neviditelný.

■ LED ON



■ LED OFF

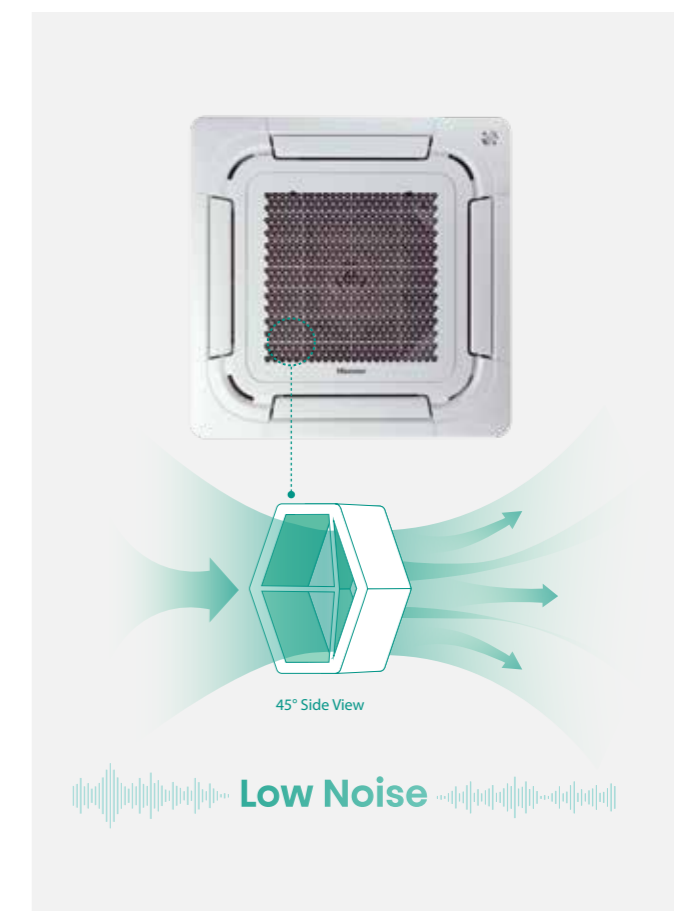


■ Příklad chybového hlášení: E22



Šestiúhelníkový design

Šestiúhelníkový design mřížky zlepšuje průtok vzduchu a snižuje hlučnost. Toto jedinečné zpracování vytvoří z klimatizace estetický prvek ve vašem interiéru.



45° Side View

Low Noise

HI-NANO sterilizace

Účinně odstraňujte bakterie a proto si každý den budete moci užívat čistý vzduch. Bezpečnost prokázána UL certifikací.



Venkovní jednotky LCAC



Twin, Triple Quadri systém



Velký teplotní rozsah



Detekce úniku chladiva



Servis Hi-Checker



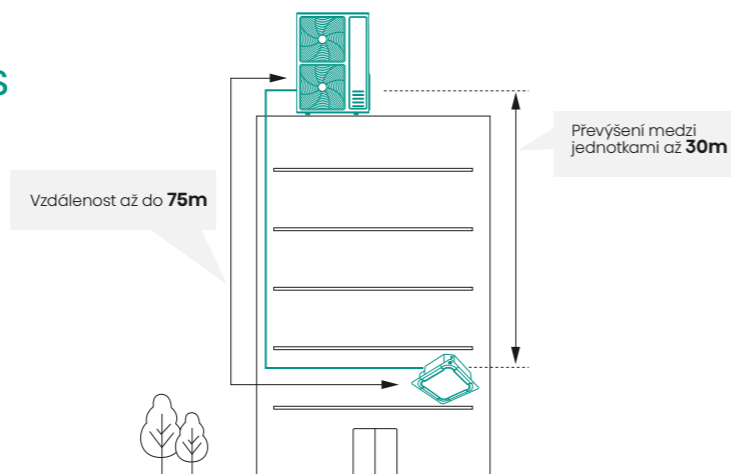
Možnost manuálního odmrazování



servisní okno

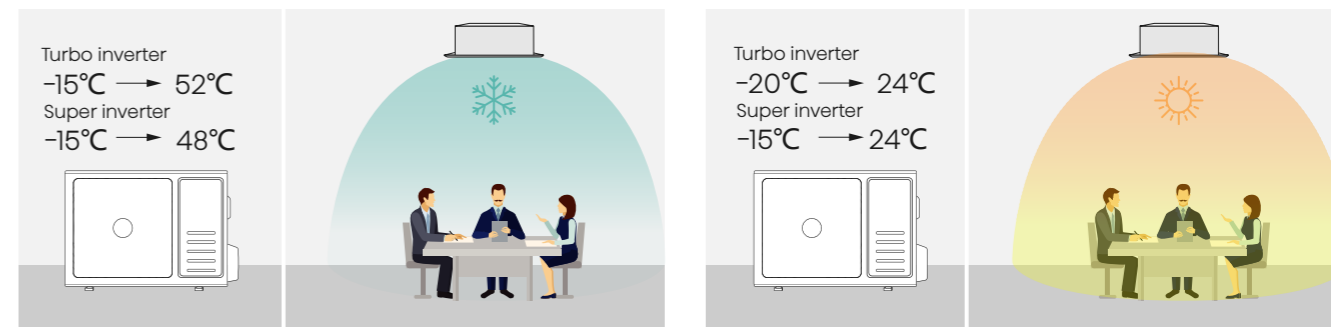
VELKÉ VZDÁLENOSTI A PŘEVÝŠENÍ TRÁS POTRUBÍ

Dosáhněte větší flexibility s novými modely venkovních jednotek, které lze použít i pro instalace, kde je třeba dosáhnout velkého převýšení nebo dlouhých tras mezi venkovními a vnitřními jednotkami. Tyto parametry závisí na konkrétním modelu. Další podrobnosti naleznete v tabulkách.



Široký provozní rozsah klimatizací

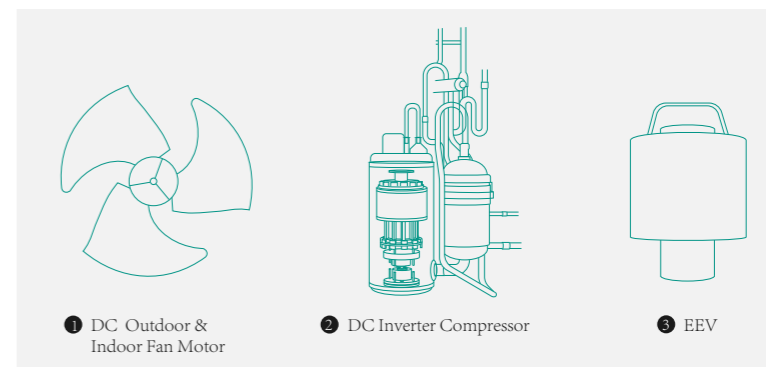
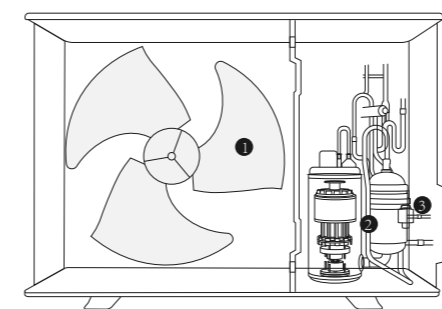
Hisense přináší široký teplotní rozsah, při kterém klimatizace plnohodnotně a efektivně vytápí nebo chladí prostory. Poznámka: rozdílné hodnoty pro modely Super inverter (modelové označení vněj. j. na konci AUW...7) a Turbo inverter (modelové označení vněj. j. na konci AUW...8)



Široký provozní rozsah klimatizací

Hisense přináší široký teplotní rozsah, při kterém klimatizace plnohodnotně a efektivně vytápí nebo chladí prostory.

Poznámka: rozdílné hodnoty pro modely Super inverter (modelové označení vněj. j. na konci AUW...7) a Turbo inverter (modelové označení vněj. j. na konci AUW...8)



Detekce úniku chladiva

V případě, že náplň chladiva klesne pod určitou úroveň, klimatizace se automaticky vypne, aby předešla poškození vlivem nesprávného fungování chladicího oběhu.

Servis Hi-Checker

Hi-Checker je aplikace pro software používaná k zaznamenávání a monitorování provozních údajů inverterových klimatizačních jednotek Hisense. Hi-Checker vám může pomoci poskytnout rychlý, efektivní a profesionální poprodejní servis.



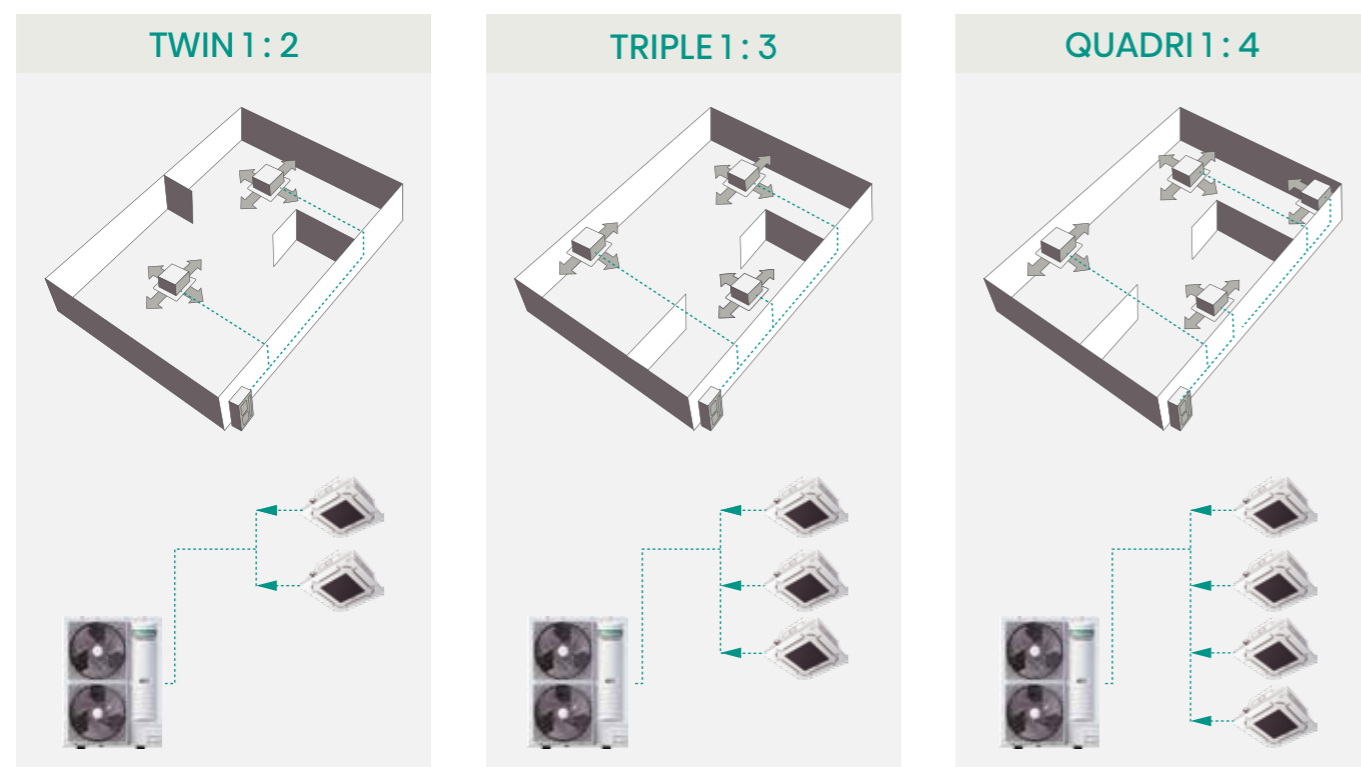
TWIN, TRIPLE, QUADRI

Systémy Twin, Triple a Quadri splňují požadavky na střední a velkou klimatizaci ve větším otevřeném prostoru. Do jedné venkovní jednotky je možné připojit až 4 vnitřní jednotky (v případě 20kW a 25kW venkovní až 6 jednotek) a ovládat je jedním kabelovým ovládáním.

04
LCAC



Do kombinace lze zapojit: kazetové, kanálové, parapetní nebo konzolové. Není možné je navzájem kombinovat, ale jen stejný model pro jeden systém.



DEEP COOL – chlazení na 10°C

Série klimatizací Light Commercial umožňuje nastavit režim chlazení na 10 °C. Tato funkce je výhodná pro skladování vína. Restaurační a potravinářský sektor, nebo květinářství.

04
LCAC



Tato funkce je dostupná pouze pro vybrané modely v sérii TURBO inverter s modelovým označením končícím "8" na venkovní i vnitřní jednotce. Prosíme informujte se u prodejce Hisense klimatizací.

Chladicí výkon	3.5kW	4.0kW	5.0kW	6.0kW	7.0kW	10.5kW
LCAC ODU	AUW-12U4RS8	AUW-14U4RJ8	AUW-18U4RJ8	AUW-21U4RK8	AUW-24U4RK8	AUW-36U6RN8

Chladicí výkon	3.5kW	4.0kW	5.0kW	6.0kW	7.0kW	10.5kW
LCAC IDU	 ACT-14UR4RCC8 ACT-18UR4RCC8 AUC-14UR4RJC8 AUC-18UR4RJC8	 ACT-21UR4RJC8 ACT-24UR4RJC8	 ACT-21UR4RJC8 ACT-24UR4RJC8	AUC-36UR4RKC8	AUC-36UR4RKC8	AUC-42UR4RKC8 AUC-48UR4RKC8
	 ADT-14UX4RCL8 ADT-18UX4RCL8	 AUD-21UX4RFM8 AUD-24UX4RFM8	 AUD-21UX4RFM8 AUD-24UX4RFM8	AUD-36UX4REH8	AUD-36UX4REH8	AUD-42UX4REH8 AUD-48UX4REH8
	 AKT-14UR4RK8 AKT-18UR4RK8	 AVT-21UR4RB8 AVT-24UR4RB8	 AVT-21UR4RB8 AVT-24UR4RB8	AUV-36UR4RC8	AUV-36UR4RC8	AUV-42UR4RC8 AUV-48UR4RC8