

# Kanálová Slim LSP

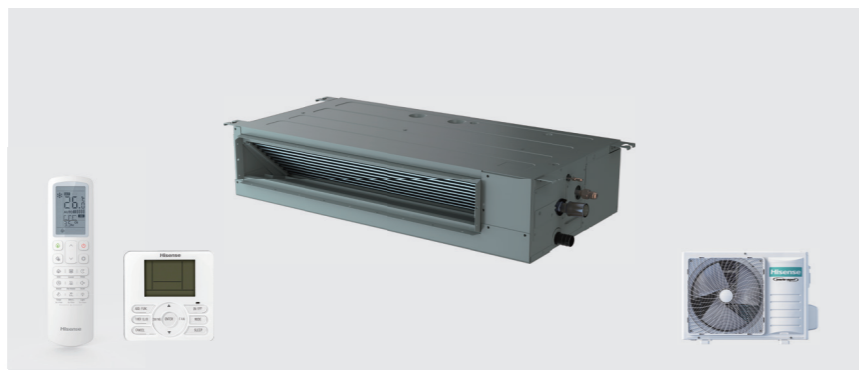
# Turbo inverter Vysoká výkonnost

# Super inverter

04  
LCAC

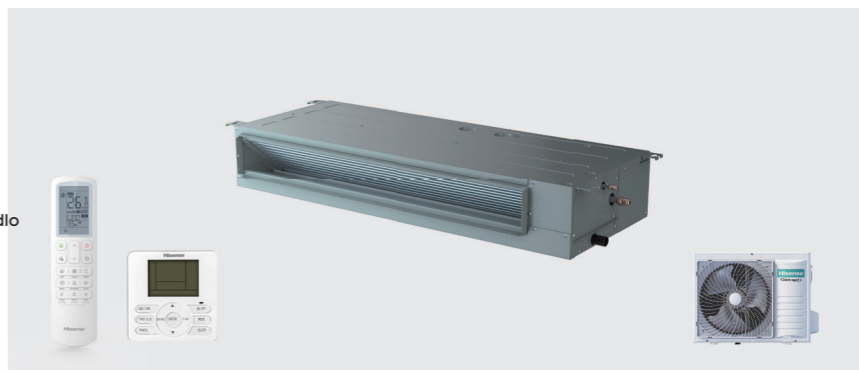
04  
LCAC

- WiFi ovládání (volitelné)
- Kontakt ON/OFF
- Ovládání přes hotelovou kartu
- Detekce úniku chladiva
- Plovákový spínač
- Zabudované čerpadlo kondenzátu
- Slim Design
- Variabilní statický tlak až do 50 Pa
- Flexibilní instalace



Dostupnost			CZ/SK portfolio		CZ/SK portfolio		*(1) Na vyžádání		*(1) Na vyžádání	
			ADT26UX4RBL8		ADT35UX4RBL8		ADT40UX4RCL8		ADT52UX4RCL8	
Sezonní účinnost a další parametry	Chlazení	Pdesignh	kW		2.6	3.5	4.1	5.0		
		SEER	W/W		7.20	7.00	7.00	7.00		
		Příkon. (max./nominal.)	kW, A		1.5/0.69 (kW) 6.7/2.6 (A)	1.5/0.87 (kW) 6.7/3.9 (A)	2.2/0.98 (kW) 13.5/4.3 (A)	2.2/1.28 (kW) 13.5/5.6 (A)		
		Energetická třída	—		A++	A++	A++	A++		
	Vytápění (mírné podnebí Střední Evropa)	Pdesignh	kW		3.0	3.0	4.0	4.0		
		SCOP	W/W		4.30	4.30	4.60	4.60		
		Příkon. (max./nominal.)	kW, A		1.5/0.74 (kW) 6.7/3.3 (A)	1.5/1.0 (kW) 6.7/4.4 (A)	2.2/1.07 (kW) 13.5/4.7 (A)	2.2/1.35 (kW) 13.5/5.8 (A)		
		Energetická třída	—		A+	A+	A++	A++		
	Vytápění (středomořské podnebí)	Pdesignh	kW		3.0	3.0	4.0	4.0		
		SCOP	W/W		5.35	5.35	5.35	5.35		
		Příkon. (max./nominal.)	kW, A		1.5/0.74 (kW) 6.7/3.3 (A)	1.5/1.0 (kW) 6.7/4.4 (A)	2.2/1.07 (kW) 13.5/4.7 (A)	2.2/1.35 (kW) 13.5/5.8 (A)		
		Energetická třída	—		A+++	A+++	A+++	A+++		
Chlazení	Výkon	Nominální	Btu/h		8871	11942	13989	17060		
		Nominální	kW		2.6	3.5	4.1	5.0		
	EER	Nominální	W/W		4.41	4.02	4.15	3.90		
		Min. - Max.	kW		1.3 ~ 3.6	1.3 ~ 4.2	1.5 ~ 6.0	1.5 ~ 7.0		
Vytápění	Výkon	Nominální	Btu/h		10918	13648	15695	18766		
		Nominální	kW		3.2	4.0	4.6	5.5		
	COP	Min. - Max.	kW		1.3 ~ 4.0	1.3 ~ 5.0	1.5 ~ 6.5	1.5 ~ 7.3		
		Nominální	W/W		4.31	4.00	4.30	4.15		
Vnitřní jednotka	Rozměry	Š x V x H	mm		910x190x447	910x190x447	1180x190x447	1180x190x447		
	Hmotnost	Čistá / Hrubá	kg		18.0/21.5	18.0/21.5	24.5/29.5	24.5/29.5		
	Průtok vzduchu	Nominální	m <sup>3</sup> /h		600/484/400	600/484/400	900/840/780	900/840/780		
	Akustický tlak	Max - Min	dB(A)		36/33/30	36/33/30	41/37/33	41/37/33		
		Max	dB(A)		53	53	57	57		
	Akustický výkon	Max	dB(A)		53	53	57	57		
		Třída	—		B	B	C	C		
	Statický tlak	Tlaková z. základního filtru	Pa		10	10	10	10		
		Výrobní nastavení	Pa		35	35	35	35		
		Max rozsah	Pa		0-50	0-50	0-50	0-50		

- WiFi ovládání (volitelné)
- Kontakt ON/OFF
- Ovládání přes hotelovou kartu
- Detekce úniku chladiva
- Plovákový spínač
- Zabudované čerpadlo kondenzátu
- Slim Design
- Variabilní statický tlak až do 50 Pa
- Flexibilní instalace



Dostupnost			*(1) Na vyžádání		CZ/SK portfolio			
			ADT40UX4RCL8		ADT52UX4RCL8			
Sezonní účinnost a další parametry	Chlazení	Pdesignh	kW		4.1	5.0		
		SEER	W/W		7.00	7.00		
		Příkon. (max./nominal.)	kW, A		2.2/1.08 (kW) 13.5/4.7 (A)	2.2/1.43 (kW) 13.5/6.2 (A)		
		Energetická třída	—		A++	A++		
	Vytápění (mírné podnebí Střední Evropa)	Pdesignh	kW		4.0	4.0		
		SCOP	W/W		4.30	4.30		
		Příkon. (max./nominal.)	kW, A		2.2/1.12 (kW) 13.5/4.9 (A)	2.2/1.45 (kW) 13.5/6.3 (A)		
		Energetická třída	—		A+	A+		
	Vytápění (středomořské podnebí)	Pdesignh	kW		4.0	4.0		
		SCOP	W/W		5.40	5.40		
		Příkon. (max./nominal.)	kW, A		2.2/1.12 (kW) 13.5/4.9 (A)	2.2/1.45 (kW) 13.5/6.3 (A)		
		Energetická třída	—		A+++	A+++		
Chlazení	Výkon	Nominální	Btu/h		13989	17060		
		Nominální	kW		4.1	5.0		
	EER	Nominální	W/W		3.80	3.50		
		Min. - Max.	kW		1.5 ~ 5.0	1.5 ~ 6.0		
Vytápění	Výkon	Nominální	Btu/h		15695	18766		
		Nominální	kW		4.6	5.5		
	COP	Min. - Max.	kW		1.5 ~ 5.5	1.5 ~ 6.5		
		Nominální	W/W		4.10	3.79		
Vnitřní jednotka	Rozměry	Š x V x H	mm		1180x190x447	1180x190x447		
	Hmotnost	Čistá / Hrubá	kg		24.5/29.5	24.5/29.5		
	Průtok vzduchu	Nominální	m <sup>3</sup> /h		900/840/780	900/840/780		
	Akustický tlak	Max - Min	dB(A)		41/37/33	41/37/33		
		Max	dB(A)		57	57		
	Akustický výkon	Max	dB(A)		57	57		
		Třída	—		C	C		
	Statický tlak	Tlaková z. základního filtru	Pa		10	10		
		Výrobní nastavení	Pa		35	35		
		Max rozsah	Pa		0-50	0-50		

Dostupnost			CZ/SK portfolio		CZ/SK portfolio		*(1) Na vyžádání		*(1) Na vyžádání	
			AUW26U4RS8		AUW35U4RS8		AUW40U4RJ8		AUW52U4RJ8	
Venkovní jednotka	Rozměry	Š x V x H	mm		810x580x280	810x580x280	860x670x310	860x670x310		
	Hmotnost	Čistá / Hrubá	kg		34/38.5	34/38.5	44/48	44/48		
	Akustický tlak	Max	dB(A)		51	51	53	53		
		Max	dB(A)		62	62	64	64		
	Elektro	Elektrické připojení	V, Hz, Ø		230/50/1	230/50/1	230/50/1	230/50/1		
		Typ	—		R32	R32	R32	R32		
	Chladivo	Náplň (základní)	kg		0.87	0.87	1.20	1.20		
		Ekvivalent ton CO2	—		0.587	0.587	0.810	0.810		
		GWP	—		675	675	675	675		
	Instalace potrubí	Kapalina/Plyn	mm(inch)		φ 6.35/φ 9.52(1/4"/3/8")	φ 6.35/φ 9.52(1/4"/3/8")	φ 6.35/φ 12.7(1/4"/1/2")	φ 6.35/φ 12.7(1/4"/1/2")		
Max délka potr.		Pro teplotní rozsah T1 *(2)	m		35	35	55	55		
Max délka potr.		Plný rozsah parametrů	m		30	30	50	50		
		Max (venkovní je dole)	m		15	15	30	30		
Převýšení		Max (venkovní je dole)	m		15	15	30	30		
		Max (venkovní je hore)	m		15	15	30	30		
Přidavné množství chladiva nad max. délku		g/m		15	15	15	15			
Maximální délka potrubí bez přidavku chladiva		m		5	5	5	5			
Pracovní rozsah venk. tep.	Chlazení	°C		-15-52	-15-52	-15-52	-15-52			
	Vytápění	°C		-20-24	-20-24	-20-24	-20-24			

Dostupnost			*(1) Na vyžádání		CZ/SK portfolio			
			AUW40U4RS7		AUW52U4RJ7			
Venkovní jednotka	Rozměry	Š x V x H	mm		810x580x280	810x580x280		
	Hmotnost	Čistá / Hrubá	kg		36/40	36/40		
	Akustický tlak	Max	dB(A)		52	52		
		Max	dB(A)		63	63		
	Elektro	Elektrické připojení	V, Hz, Ø		230/50/1	230/50/1		
		Typ	—		R32	R32		
	Chladivo	Náplň (základní)	kg		1.08	1.08		
		Ekvivalent ton CO2	—		0.729	0.729		
		GWP	—		675	675		
	Instalace potrubí	Kapalina/Plyn	mm(inch)		φ 6.35/φ 12.7(1/4"/1/2")	φ 6.35/φ 12.7(1/4"/1/2")		
Max délka potr.		Pro teplotní rozsah T1 *(2)	m		50	50		
Max délka potr.		Plný rozsah parametrů	m		40	40		
		Max (venkovní je dole)	m		30	30		
Převýšení		Max (venkovní je dole)	m		30	30		
		Max (venkovní je hore)	m		30	30		
Přidavné množství chladiva nad max. délku		g/m		15	15			
Maximální délka potrubí bez přidavku chladiva		m		5	5			
Pracovní rozsah venk. tep.	Chlazení	°C		-15-48	-15-48			
	Vytápění	°C		-15-24	-15-24			

\*(1) Dostupnost závisí na skladových zásobách v Evropě. Cena se může lišit od cenikové ceny. \*(2) Teplotní parametr T1 má rozsah -7 °C až 43 °C.

\*(1) Dostupnost závisí na skladových zásobách v Evropě. Cena se může lišit od cenikové ceny. \*(2) Teplotní parametr T1 má rozsah -7 °C až 43 °C.

# Kanálová HSP

# Turbo inverter Vysoká výkonnost

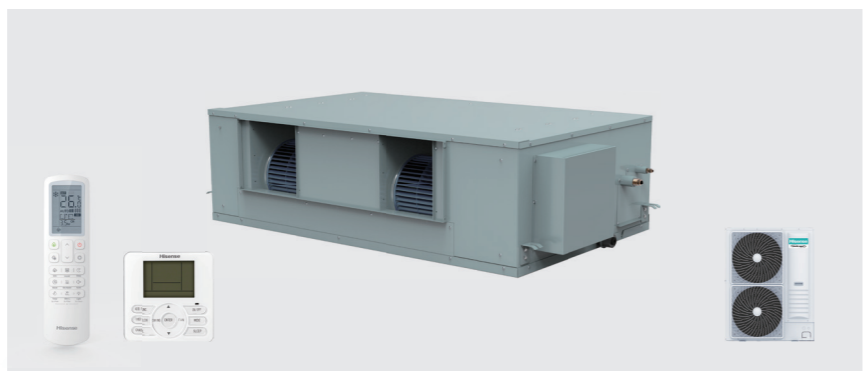
# Kanálová MSP, HSP

# Super inverter

04  
LCAC

04  
LCAC

- WiFi ovládání (volitelné)
- Kontakt ON/OFF
- Ovládání přes hotelovou kartu
- Detekce úniku chladiva
- Plovákový spínač
- Zabudované čerpadlo kondenzátu
- Slim Design
- Variabilní statický tlak až do 250 Pa
- Flexibilní instalace



Dostupnost			*(i) Na vyžádání		CZ/SK portfolio		*(i) Na vyžádání		*(i) Na vyžádání	
			AUD105UX4REH8	AUD125UX4REH8	AUD140UX4REH8	AUD200UX4RPH8	AUD250UX4RPH8			
Sezonní účinnost a další parametry	Chlazení	Pdesignh	kW	10.0	12.1	13.5	19.0	23.0		
		SEER	W/W	7.0	6.20	6.07	6.00	5.82		
		Příkon. (max./nominal.)	kW, A	5.5/2.7(kW), 9.5/4.5(A)	7.3/3.6(kW), 13.0/7.0(A)	7.3/4.6(kW), 13.0/7.4(A)	11.5/6.3(kW), 19.0/11.2(A)	11.5/9.7(kW), 19.0/16.5(A)		
		Energetická třída	—	A++	NA	NA	NA	NA		
	Vytápění (mírné podnebí Střední Evropa)	Pdesignh	kW	8.0	9.0	9.0	17.0	17.0		
		SCOP	W/W	4.40	4.27	4.27	3.90	3.90		
		Příkon. (max./nominal.)	kW, A	5.5/2.7(kW), 9.5/5.0(A)	7.3/3.6(kW), 13.0/7.0(A)	7.3/4.7(kW), 13.0/8.9(A)	11.5/5.8(kW), 19.0/10.1(A)	11.5/7.2(kW), 19.0/13.0(A)		
		Energetická třída	—	A+	NA	NA	NA	NA		
	Vytápění (středomořské podnebí)	Pdesignh	kW	8.0	9.0	9.0	17.0	17.0		
		SCOP	W/W	5.35	5.35	5.35	4.90	4.90		
		Příkon. (max./nominal.)	kW, A	5.5/2.7(kW), 9.5/5.0(A)	7.3/3.6(kW), 13.0/7.0(A)	7.3/4.7(kW), 13.0/8.9(A)	11.5/5.8(kW), 19.0/10.1(A)	11.5/7.2(kW), 19.0/13.0(A)		
		Energetická třída	—	A+++	NA	NA	NA	NA		
Chlazení	Výkon	Nominální	Btu/h	34120	41285	46062	64828	78476		
		Nominální	kW	10.0	12.1	13.5	19.0	23.0		
		Min. - Max.	kW	2.7 - 12.0	3.9 - 13.2	4.3 - 15.5	7.0 - 23.5	7.5 - 24.5		
Vytápění	Výkon	Nominální	W/W	3.80	3.30	2.90	3.00	2.35		
		Nominální	Btu/h	37532	46062	54592	75064	85300		
		Min. - Max.	kW	2.7 - 13.0	3.4 - 14.4	3.7 - 17.1	6.0 - 25.0	6.5 - 27.5		
Vnitřní jednotka	Rozměry	Š x V x H	mm	1400x300x800	1400x300x800	1400x300x800	1400x420x858	1400x420x858		
		Hmotnost	Čistá / Hrubá	kg	53/59	53/59	53/59	84/93.5	84/93.5	
	Průtok vzduchu	Nominální	m <sup>3</sup> /h	2000/1800/1600	2400/2200/1900	2400/2200/1900	4400/3900/3400	4400/3900/3400		
		Akustický tlak	Max - Min	dB(A)	42/39/36	43/40/37	43/40/37	58/55/52	58/55/52	
	Akustický výkon	Max	dB(A)	59	63	64	81	81		
		Akustický výkon	Třída	—	C	—	—	—		
	Statický tlak	Tlaková z. základního filtru	Pa	10	10	10	10	10		
		Výrobní nastavení	Pa	100	100	100	150	150		
		Max rozsah	Pa	0-200	0-200	0-200	0-250	0-250		

- WiFi ovládání (volitelné)
- Kontakt ON/OFF
- Ovládání přes hotelovou kartu
- Detekce úniku chladiva
- Plovákový spínač
- Zabudované čerpadlo kondenzátu
- Slim Design
- Variabilní statický tlak až do 200 Pa
- Flexibilní instalace



Dostupnost			CZ/SK portfolio		CZ/SK portfolio		CZ/SK portfolio	
			AUD71UX4RFM8	AUD105UX4REH8	AUD175UX4RH5			
Sezonní účinnost a další parametry	Chlazení	Pdesignh	kW	7.0	10.0	17.5		
		SEER	W/W	6.30	6.10	—		
		Příkon. (max./nominal.)	kW, A	4.1/1.75 (kW), 16.0/9.8 (A)	4.35/3.1 (kW), 19.0/13.5 (A)	7.8/6.6 (kW), 14.8/12.5 (A)		
		Energetická třída	—	A++	A++	—		
	Vytápění (mírné podnebí Střední Evropa)	Pdesignh	kW	5.5	8.0	11		
		SCOP	W/W	4.10	4.00	—		
		Příkon. (max./nominal.)	kW, A	4.1/1.97 (kW), 16.0/10.4 (A)	4.35/2.96 (kW), 19.0/12.9 (A)	7.8/6.1 (kW), 14.8/12.6 (A)		
		Energetická třída	—	A+	A+	—		
	Vytápění (středomořské podnebí)	Pdesignh	kW	5.5	8.0	—		
		SCOP	W/W	5.35	5.35	—		
		Příkon. (max./nominal.)	kW, A	4.1/1.97 (kW), 16.0/10.4 (A)	4.35/2.96 (kW), 19.0/12.9 (A)	7.8/6.1 (kW), 14.8/12.6 (A)		
		Energetická třída	—	A+++	A+++	—		
Chlazení	Výkon	Nominální	Btu/h	23884	34120	59727		
		Nominální	kW	7.0	10.0	17.5		
		Min. - Max.	kW	2.0 - 8.5	2.7 - 12.0	3.3 - 18.5		
Vytápění	Výkon	Nominální	W/W	3.23	3.30	2.615		
		Nominální	Btu/h	27296	37532	63140		
		Min. - Max.	kW	2.0 - 19.5	2.7 - 13.0	3.0 - 19.5		
Vnitřní jednotka	Rozměry	Š x V x H	mm	1100x245x700	1400x300x800	1300x410x940		
		Hmotnost	Čistá / Hrubá	kg	33/39	53/59	51/60	
	Průtok vzduchu	Nominální	m <sup>3</sup> /h	1360/1150/1000	2000/1800/1600	2400/2200/1900		
		Akustický tlak	Max - Min	dB(A)	40/37/34	42/39/36	46/43/40	
	Akustický výkon	Max	dB(A)	54	59	73		
		Akustický výkon	Třída	—	B	C	—	
	Statický tlak	Tlaková z. základního filtru	Pa	10	10	10		
		Výrobní nastavení	Pa	100	100	50		
		Max rozsah	Pa	0-150	0-200	0-150		

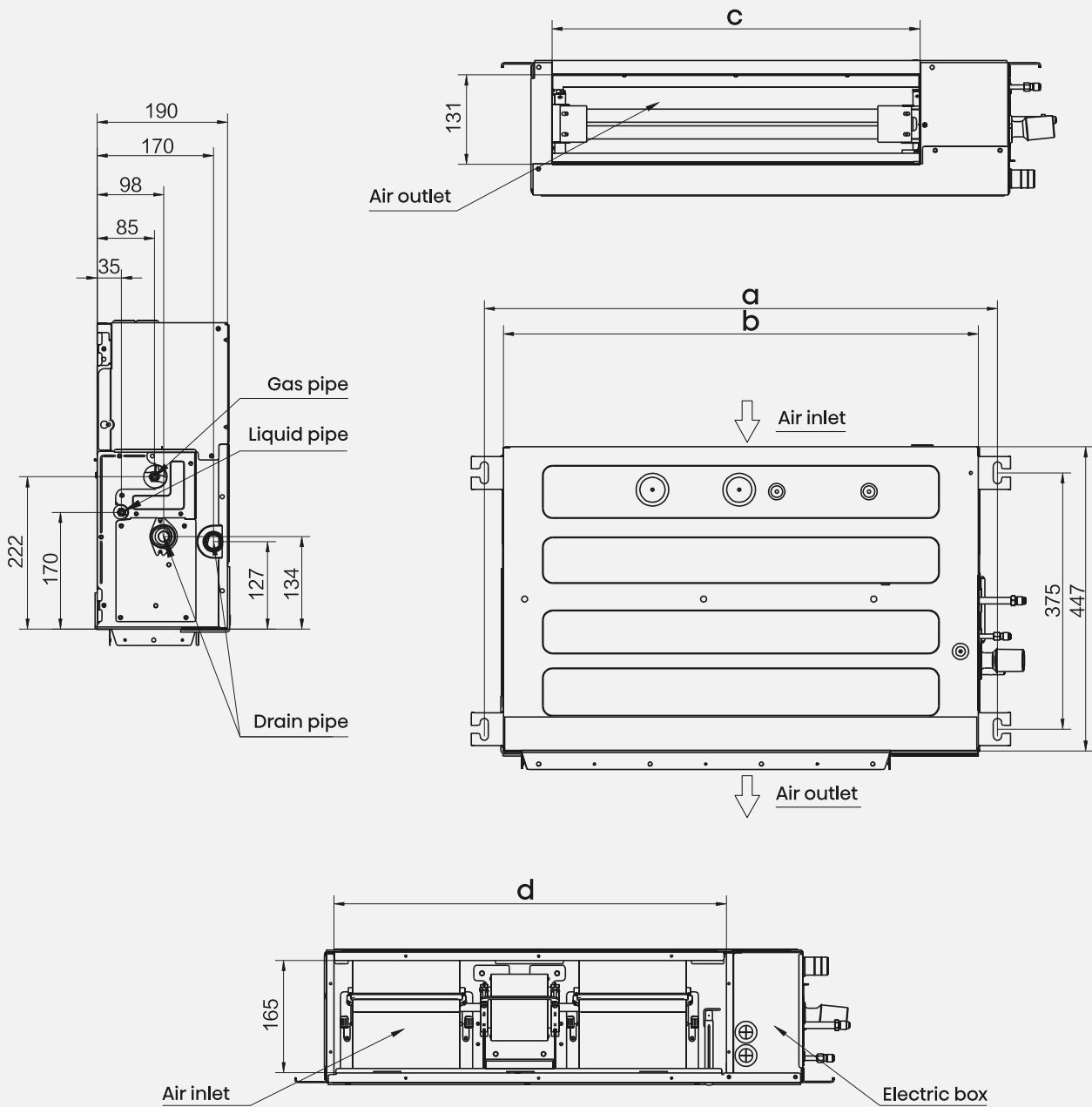
Dostupnost			*(i) Na vyžádání		CZ/SK portfolio		*(i) Na vyžádání		*(i) Na vyžádání	
			AUW105U6RN8	AUW125U6RN8	AUW140U6RP4	AUW200U6RZ8	AUW250U6RZ8			
Venkovní jednotka	Rozměry	Š x V x H	mm	900x1170x320	900x1170x320	900x1170x320	1100x1650x390	1100x1650x390		
	Hmotnost	Čistá / Hrubá	kg	81/90	83/92	83/92	140/157	140/157		
	Akustický tlak	Max	dB(A)	57	58	58	61	61		
		Akustický výkon	Max	dB(A)	68	69	70	76	76	
	Elektro	Elektrické připojení	V, Hz, Ø	400/50/3	400/50/3	400/50/3	400/50/3	400/50/3		
		Chladivo	Typ	—	R32	R32	R32	R32		
Instalace potrubí	Kapalina/Plyn	Náplň (základní)	kg	2.80	3.00	3.00	4.60	4.60		
		Ekvivalent ton CO2	—	1.890	2.025	2.025	3.105	3.105		
	Max délka potr.	Pro teplotní rozsah T1 *(2)	m	75	75	75	100	100		
		Plný rozsah parametrů	m	50	60	60	75	75		
		Max (venkovní je dole)	m	30	30	30	30.0	30.0		
Převýšení	Max (venkovní je dole)	m	30	30	30	30.0	30.0			
	Max (venkovní je hore)	m	30	30	30	30.0	30.0			
Pracovní rozsah venk. tep.	Přídavné množství chladiva nad max. délku	g/m	35	35	35	35	35			
	Maximální délka potrubí bez přídavku chladiva	m	7.5	7.5	7.5	7.5	7.5			

Dostupnost			CZ/SK portfolio		CZ/SK portfolio		CZ/SK portfolio	
			AUW71U4RJ7	AUW105U4RK7	AUW175U6RP4			
Venkovní jednotka	Rozměry	Š x V x H	mm	860x670x310	900x750x340	950x1386x340		
	Hmotnost	Čistá / Hrubá	kg	44.5/48.5	55/59	117/129		
	Akustický tlak	Max	dB(A)	—	—	63		
		Akustický výkon	Max	dB(A)	65	69	77	
	Elektro	Elektrické připojení	V, Hz, Ø	230/50/1	230/50/1	400/50/3		
		Chladivo	Typ	—	R32	R32		
Instalace potrubí	Kapalina/Plyn	Náplň (základní)	kg	1.50	1.80	3.4		
		Ekvivalent ton CO2	—	1.013	1.215	2.295		
	Max délka potr.	Pro teplotní rozsah T1 *(2)	m	60	65	50		
		Plný rozsah parametrů	m	45	50	50		
		Max (venkovní je dole)	m	30	30	30		
Převýšení	Max (venkovní je dole)	m	30	30	30			
	Max (venkovní je hore)	m	30	30	30			
Pracovní rozsah venk. tep.	Přídavné množství chladiva nad max. délku	g/m	35	35	28			
	Maximální délka potrubí bez přídavku chladiva	m	5	5	5			

\*(i) Dostupnost závisí na skladových zásobách v Evropě. Cena se může lišit od cenkové ceny. \*(2) Teplotní parametr T1 má rozsah -7 °C až 43 °C.

\*(i) Dostupnost závisí na skladových zásobách v Evropě. Cena se může lišit od cenkové ceny. \*(2) Teplotní parametr T1 má rozsah -7 °C až 43 °C.

	a	b	c	d
ADT26UX4RBL8 ADT35UX4RBL8	961	910	749	786
ADT40UX4RCL8 ADT52UX4RCL8	1231	1180	1019	1056

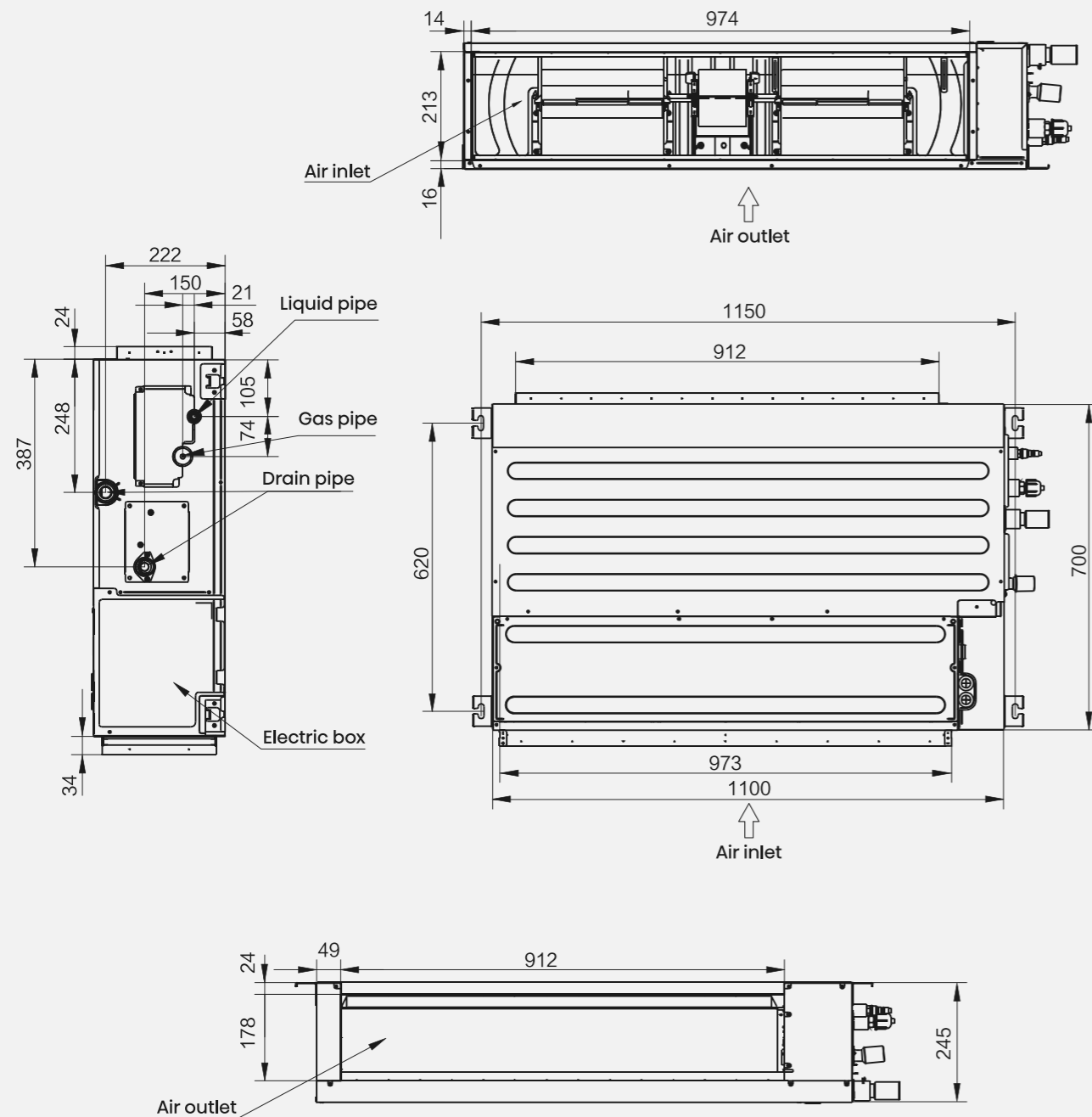


# Rozměry jednotek

## Kanálová MSP

04  
LCAC

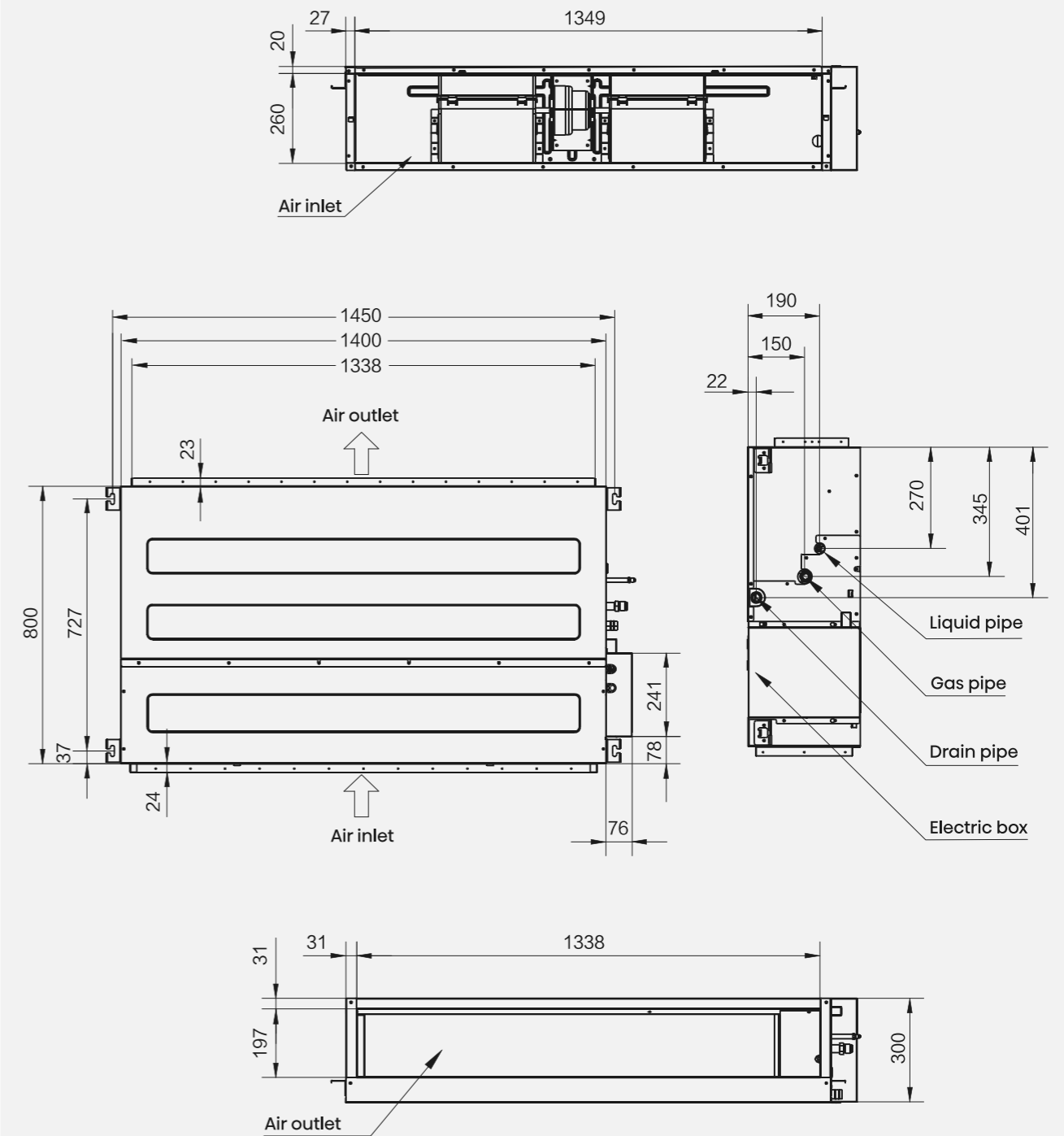
- ADT60UX4RFM8
- ADT71UX4RFM8



# Kanálová MSP

04  
LCAC

- AUD105UX4REH8
- AUD125UX4REH8
- AUD140UX4REH8

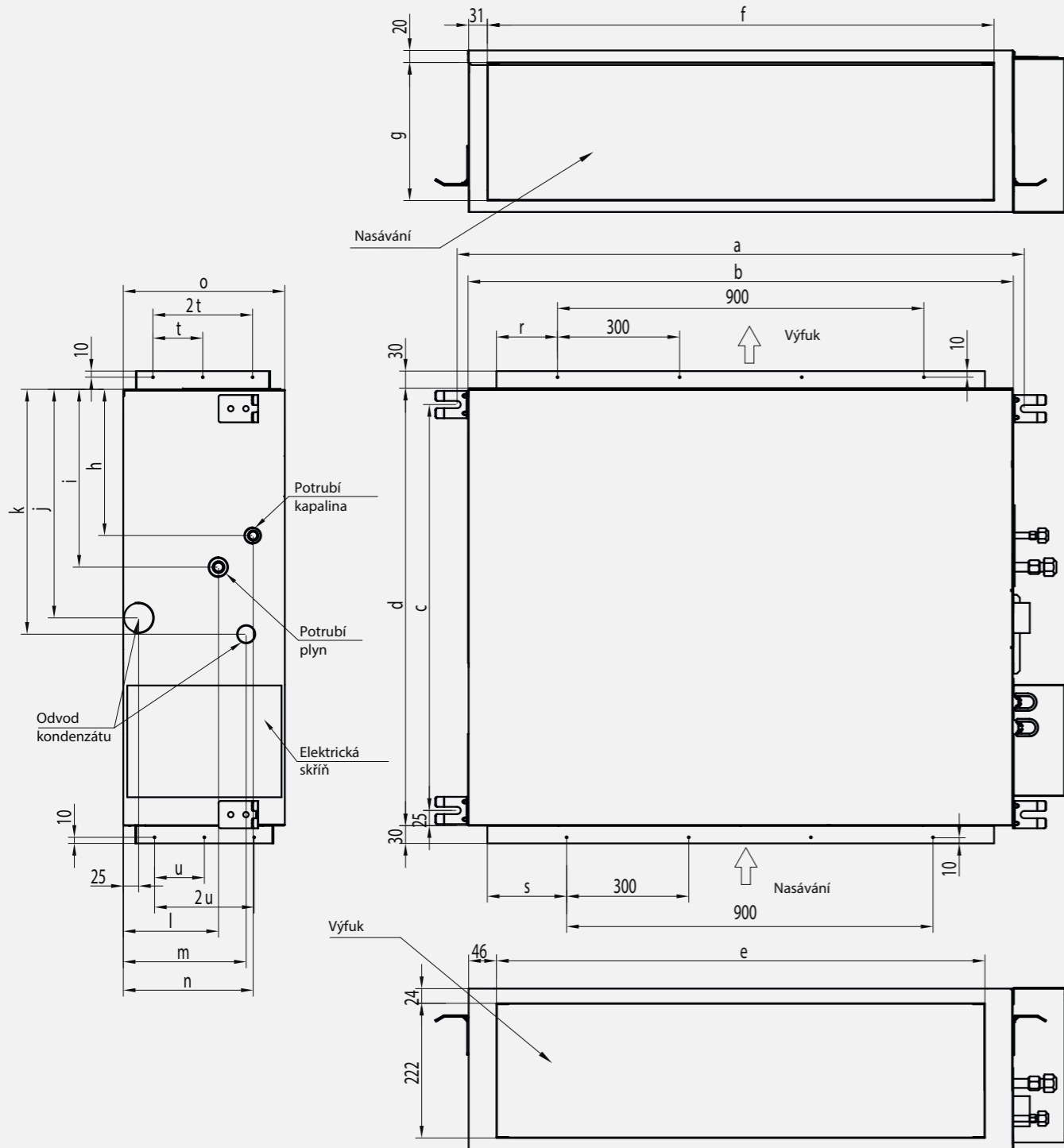


04  
LCAC

# Rozměry jednotek Kanálová MSP

04  
LCAC

■ AUD175UX4RHH5

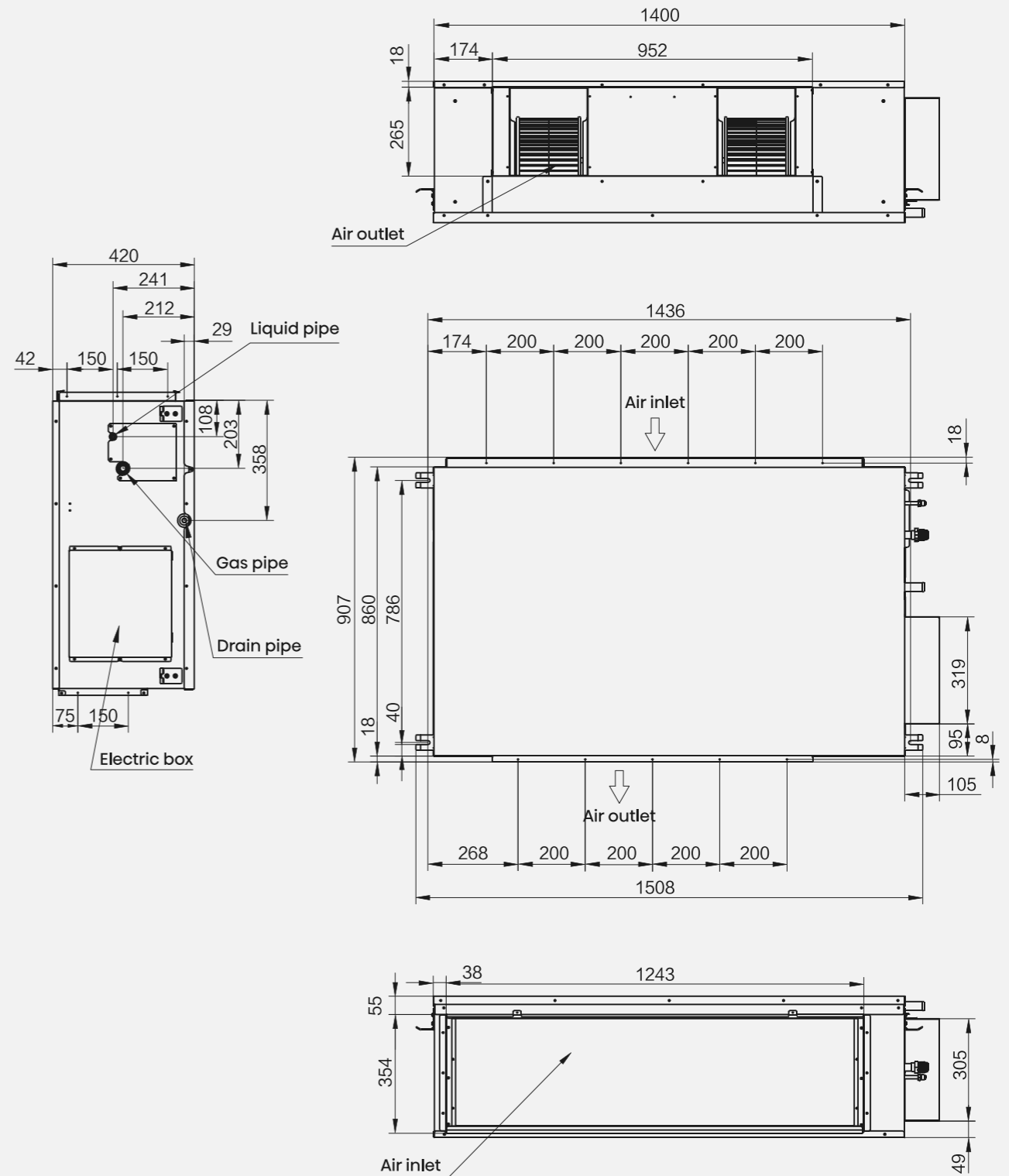


a	b	c	d	e	f	g	h	i	j	k	l	m	n	o	p	q	r	s	t	u
1334	1300	756	800	1205	1235	308	237	312	375	400	204	186	242	350	3	900	153	168	90	140

# Kanálová HSP

04  
LCAC

■ AUD200UX4RPH8  
AUD250UX4RPH8



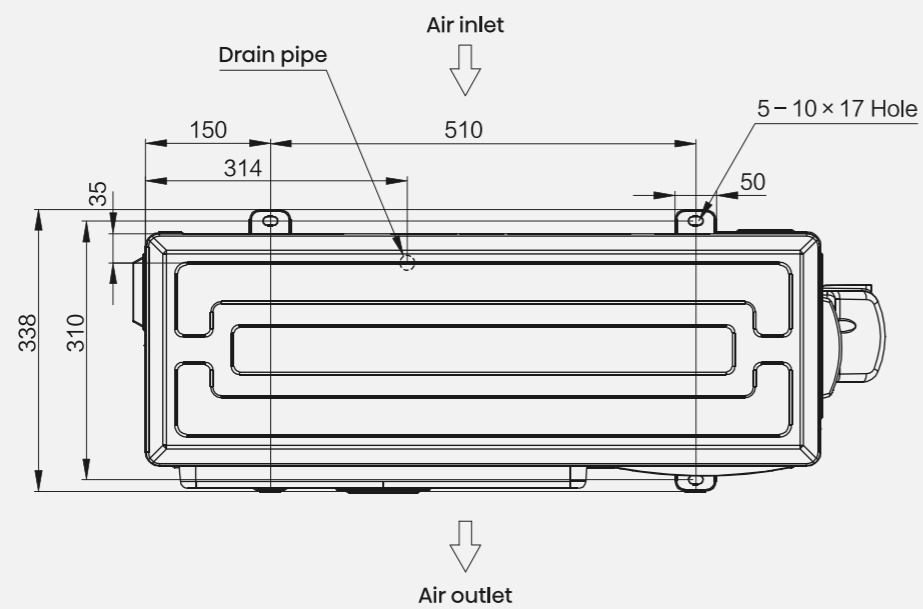
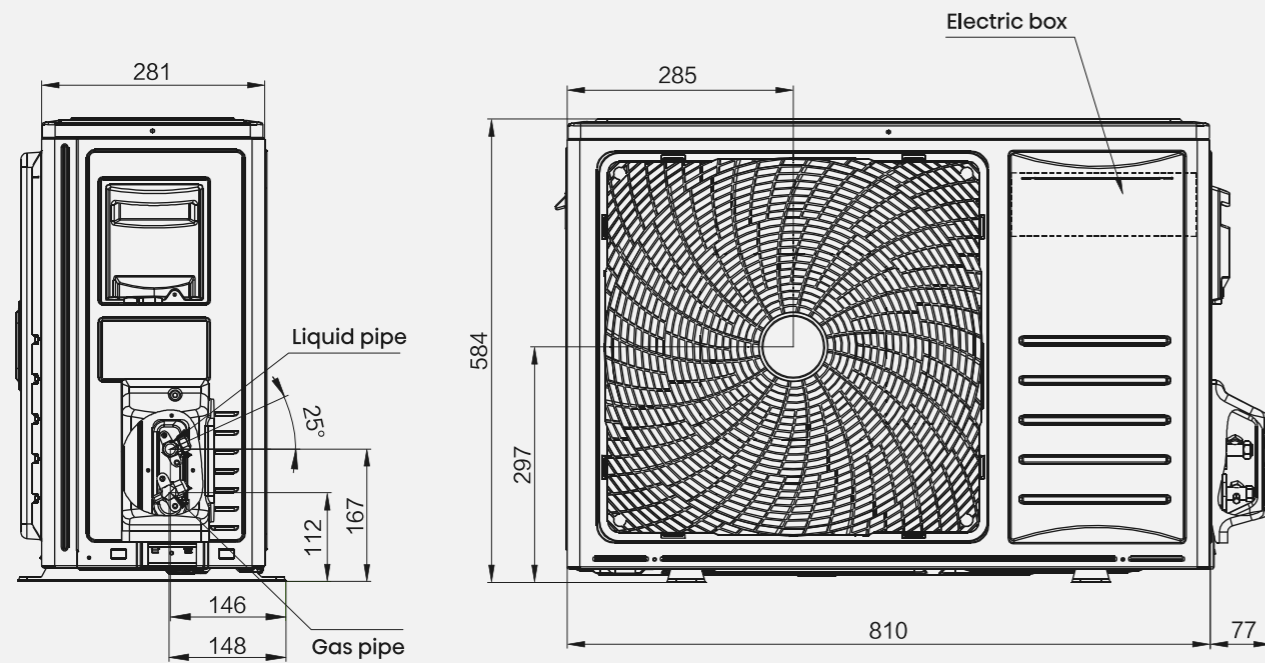


# Venkovní jednotky

## Turbo inverter Super Inverter

04  
LCAC

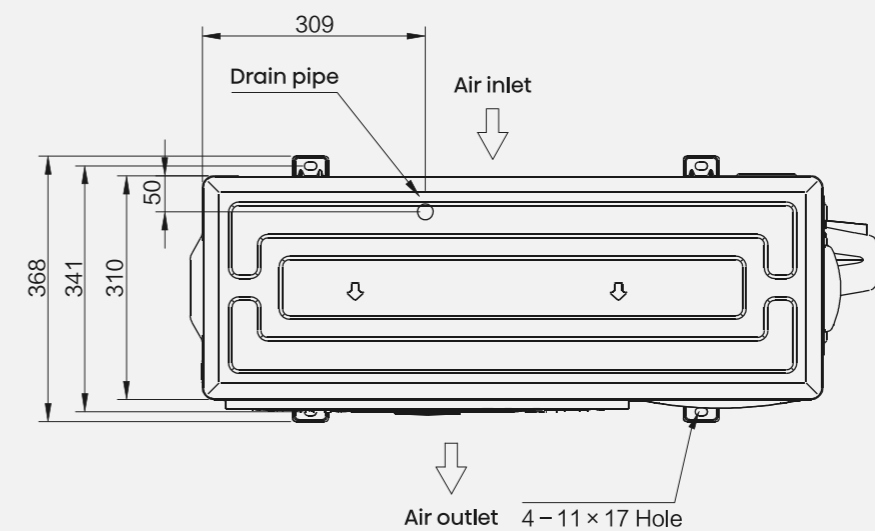
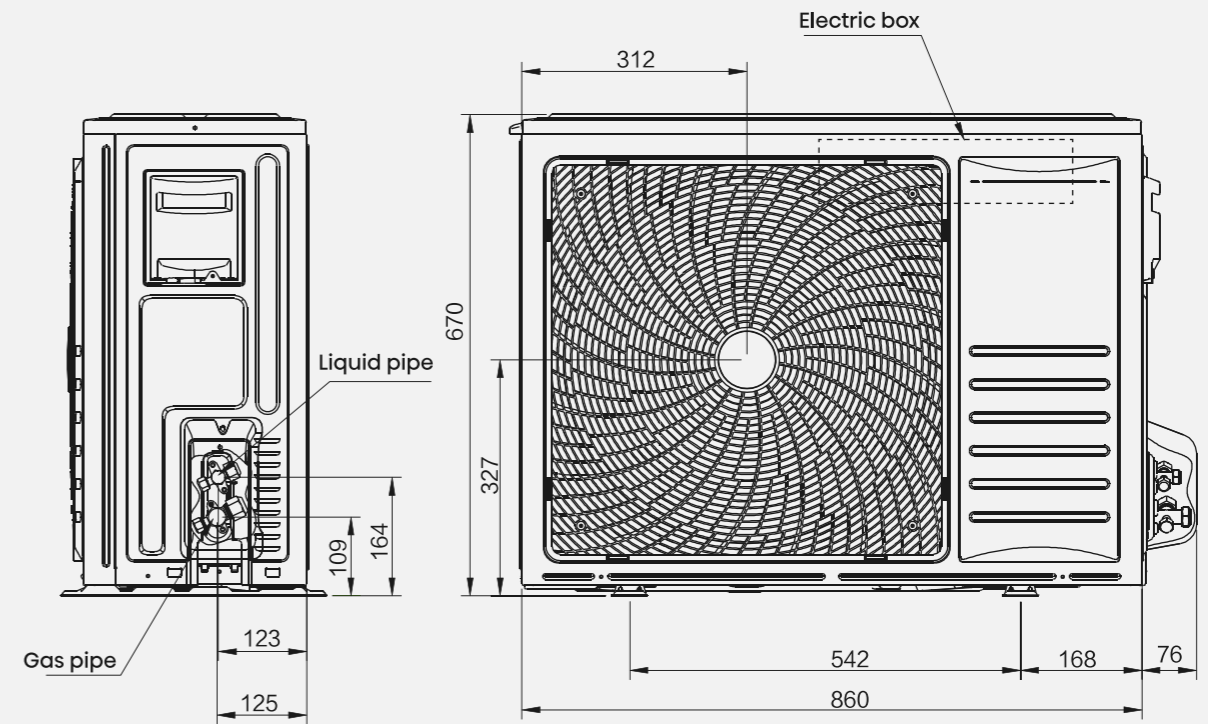
- AUW26U4RS8    AUW40U4RJ8
- AUW35U4RS8    AUW52U4RJ7



# Turbo inverter Super Inverter

04  
LCAC

- AUW40U4RJ8    AUW52U4RJ8
- AUW60U4RJ7    AUW71U4RJ7



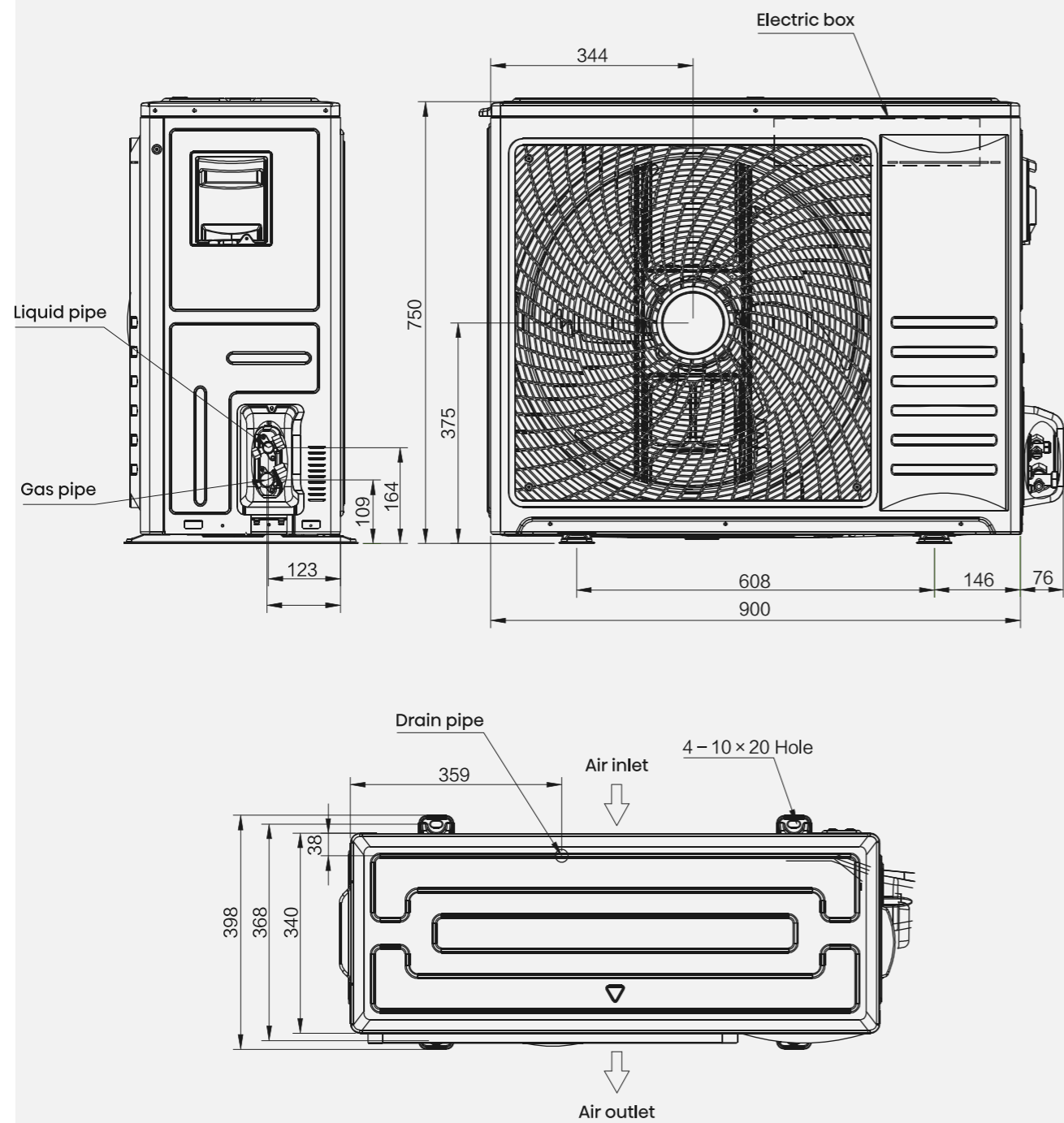
# Venkovní jednotky

## Turbo inverter

### Super Inverter

04  
LCAC

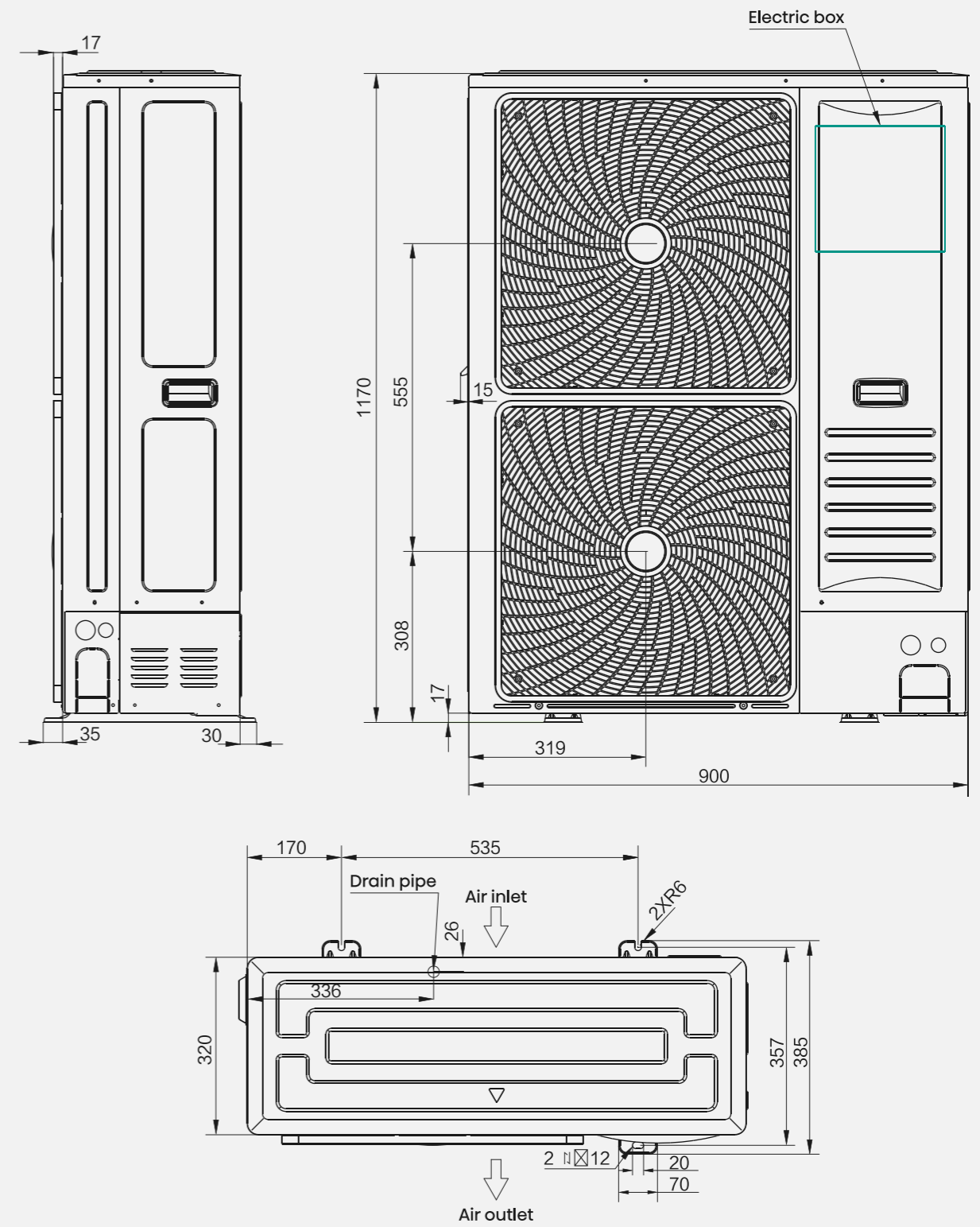
- AUW60U4RK8    AUW71U4RJ8
- AUW105U4RK7



## Turbo inverter

04  
LCAC

- AUW105U6RN8    AUW125U6RN8
- AUW140U6RN8

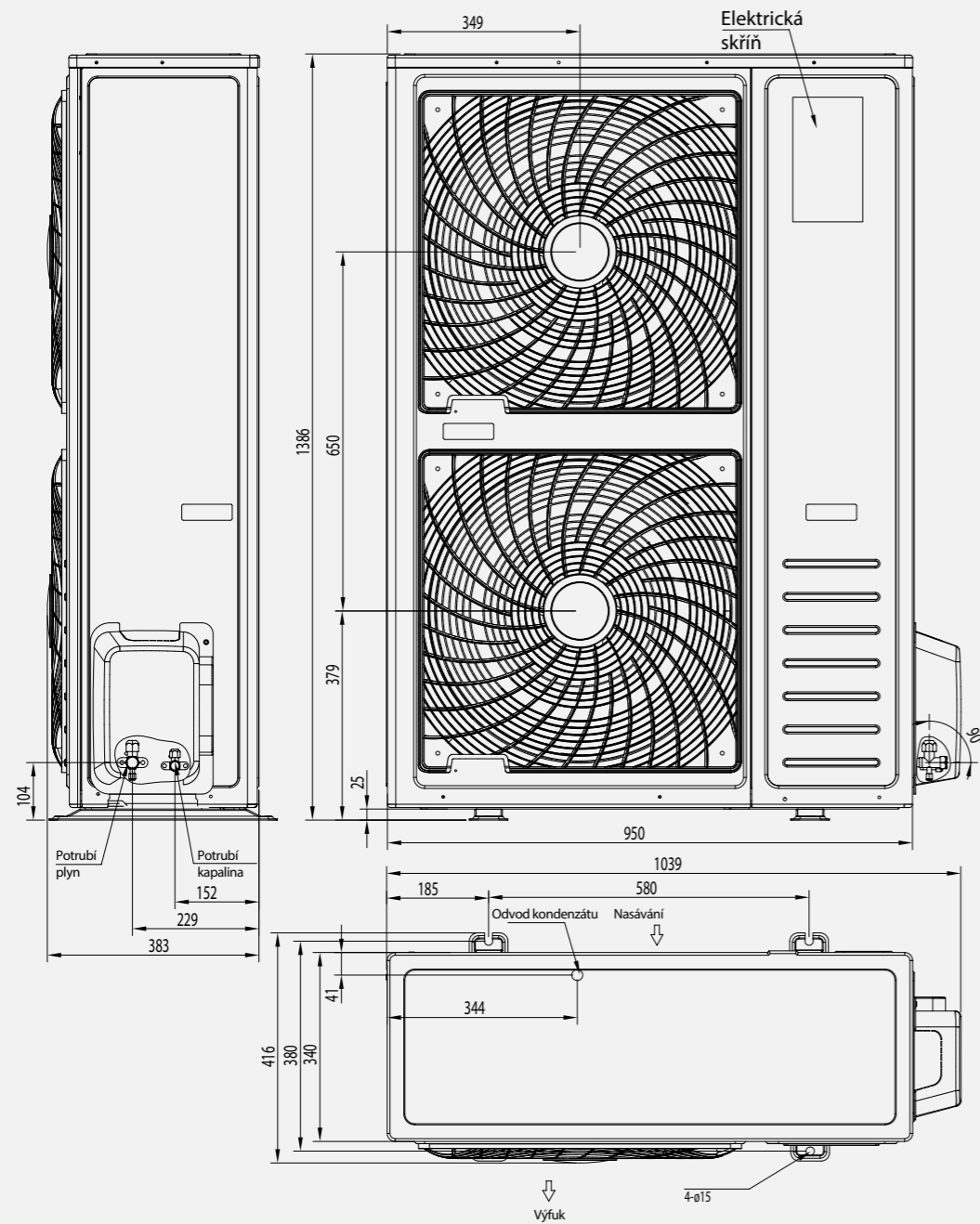


# Venkovní jednotky

## Turbo inverter

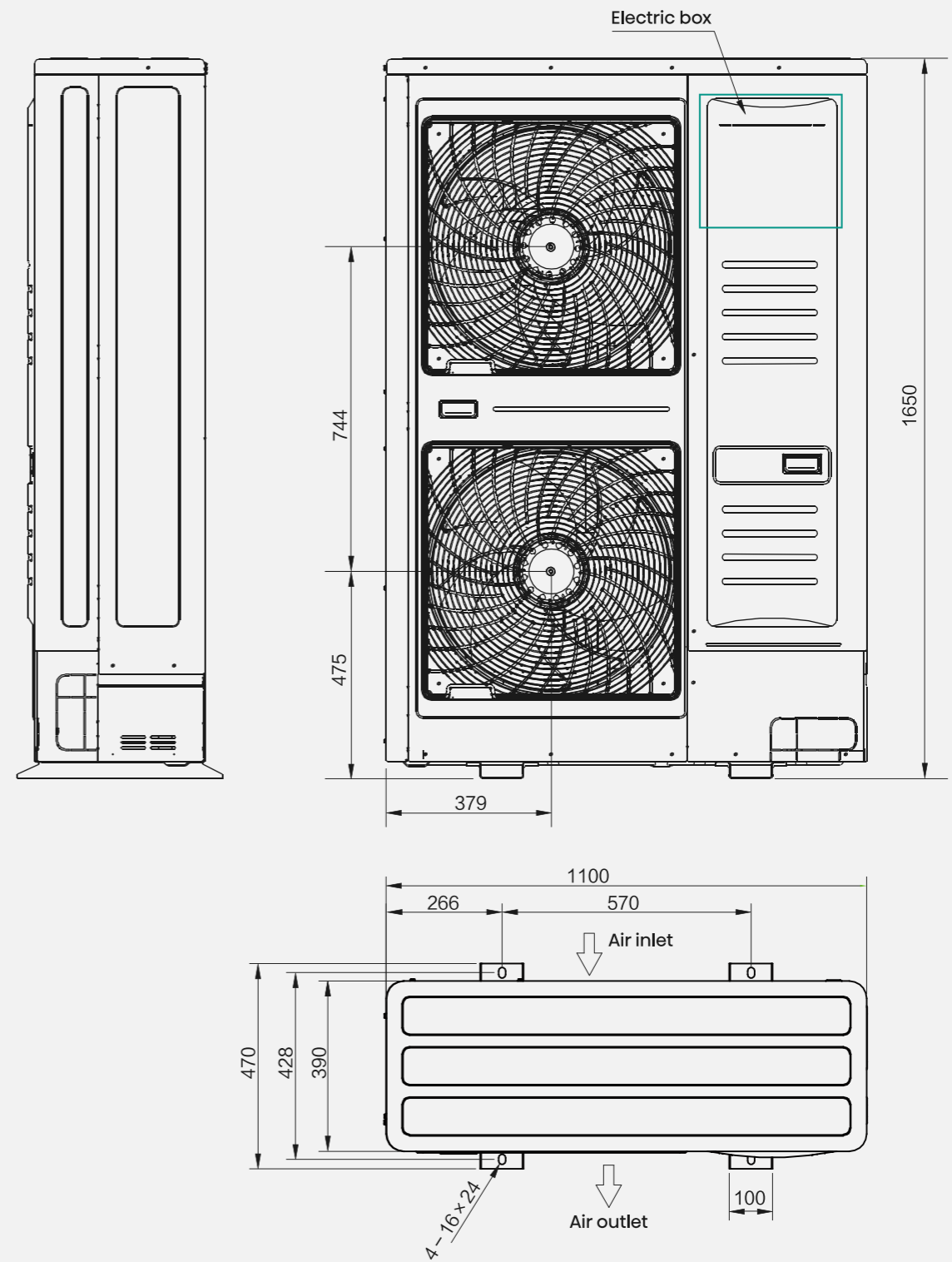
04  
LCAC

■ AUW175U6RP4



04  
LCAC

■ AUW200U6RZ8  
AUW250U6RZ8





# Kanálová



Slim Design



Flexibilní instalace



Variabilní statický tlak až do 200Pa



Zabudované čerpadlo kondenzátu



wifí ovládání

## Slim design

Kompaktní design s výškou pouze 190 mm vyřeší i rozměrově náročnější instalace. Díky tomuto dizajnu je jedna z nejkompaktnějších jednotek ve své třídě. LSP: do 50 Pa (09K, 12K, 18K)



## Kompaktní rozměry i pro velké výkony

■ MSP: do 150Pa (21K, 24K)



■ MSP: do 150Pa (36K, 42K, 48K)

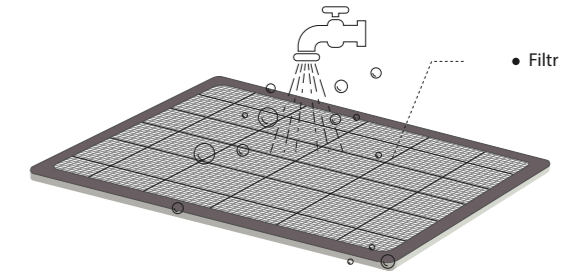


■ HSP: do 250Pa (75K, 85K)



## Prachový filtr součástí

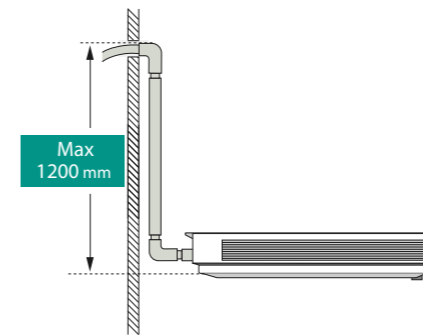
Všechny kanálové jednotky jsou postupně vybaveny nylonovým prachovým filtrem. Takový filtr má dlouhou životnost a pravidelným mytím tak snižuje prašnost prostředí a zvyšuje výkon klimatizace.



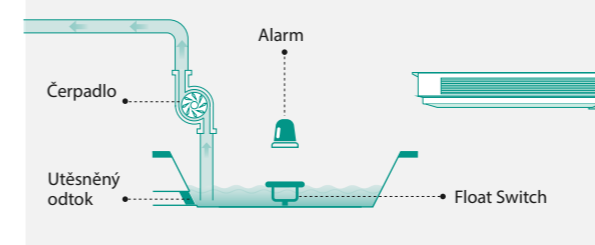
## Zabudované čerpadlo kondenzátu

Maximální výtlak čerpadla je 1200mm.

Pro delší životnost čerpadla se doporučuje max. 800mm



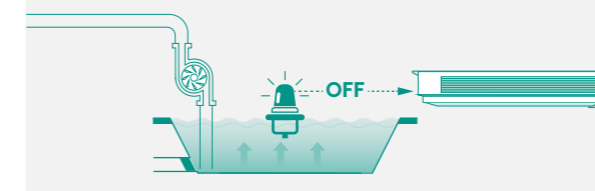
1 Když je vodní hladina ve vaničce kondenzátu nízká, tak jednotka je v normálním provozu.



2 Výhodou velké vaničky je, že i když vodní hladina stoupá, tak klimatizace může pracovat bez potřeby častého zapínání čerpadla.



3 V případě problému s odtokovým potrubím nebo čerpadlem se při zvyšující hladině sepne plovákový spínač a jednotka se vypne a zobrazí se alarm.



## Variabilní statický tlak

Na všech kanálových jednotkách je možné nastavit statický tlak pro vyšší variabilitu instalace. Úroveň statického tlaku je možné měnit velmi přesně po 1 Pa.

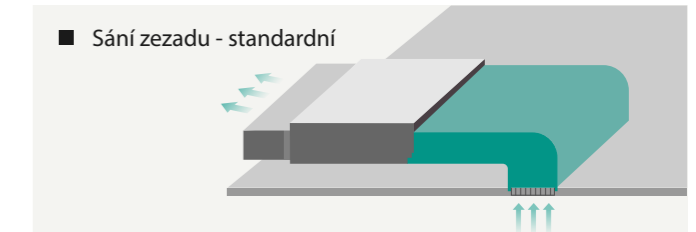
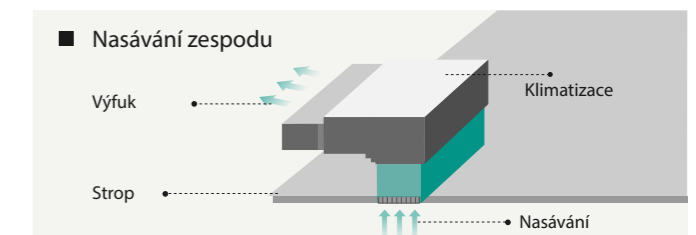
LSP: do 50Pa, MSP: do 150Pa, HSP do 250Pa



## Flexibilní instalace

Výhoda: pokud je boční nasávání vzduchu limitované, tak je možné boční nástavec demontovat a jednotka může nasávat vzduch ze spodní části.

Poznámka: hlučnost při nasávání zespodu stoupne o 5dB, proto pokud je to možné, doporučuje se zachovat boční nasávání.



# Venkovní jednotky LCAC



Twin, Triple  
Quadri systém



Velký teplotní rozsah



Detekce úniku chladiva



Servis  
Hi-Checker



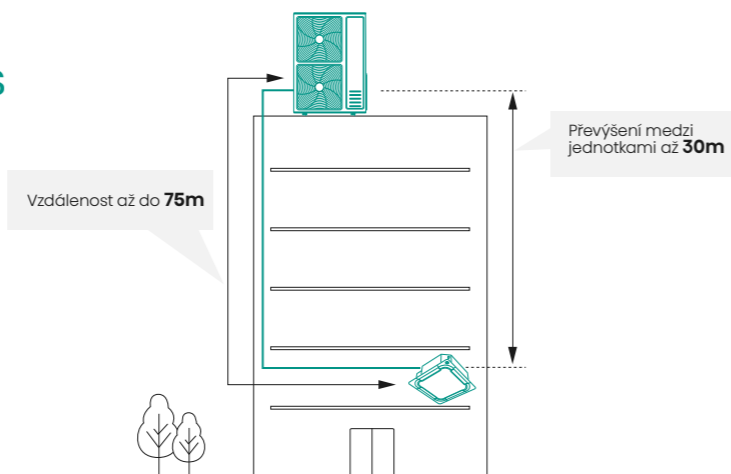
Možnost manuálního  
odmrazování



servisní okno

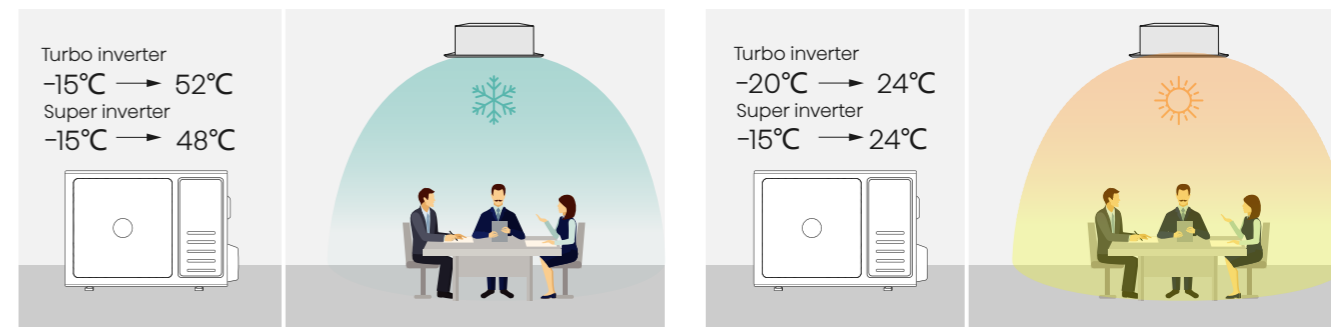
## VELKÉ VZDÁLENOSTI A PŘEVÝŠENÍ TRÁS POTRUBÍ

Dosáhněte větší flexibility s novými modely venkovních jednotek, které lze použít i pro instalace, kde je třeba dosáhnout velkého převýšení nebo dlouhých tras mezi venkovními a vnitřními jednotkami. Tyto parametry závisí na konkrétním modelu. Další podrobnosti naleznete v tabulkách.



## Široký provozní rozsah klimatizací

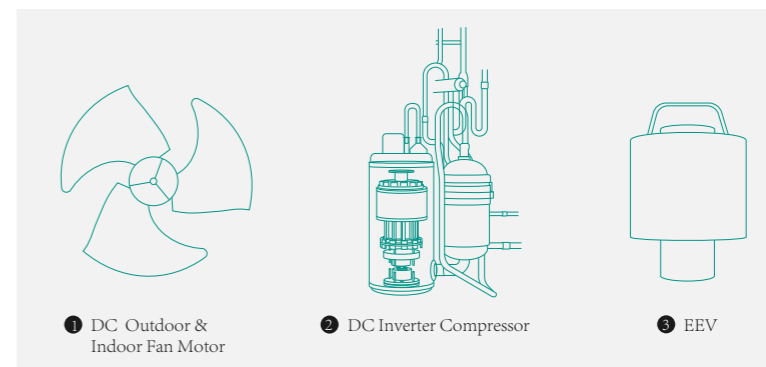
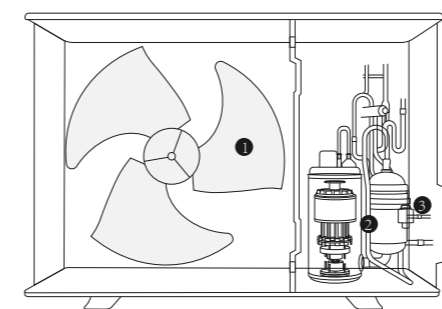
Hisense přináší široký teplotní rozsah, při kterém klimatizace plnohodnotně a efektivně vytápí nebo chladí prostory. Poznámka: rozdílné hodnoty pro modely Super inverter (modelové označení vněj. j. na konci AUW...7) a Turbo inverter (modelové označení vněj. j. na konci AUW...8)



## Široký provozní rozsah klimatizací

Hisense přináší široký teplotní rozsah, při kterém klimatizace plnohodnotně a efektivně vytápí nebo chladí prostory.

Poznámka: rozdílné hodnoty pro modely Super inverter (modelové označení vněj. j. na konci AUW...7) a Turbo inverter (modelové označení vněj. j. na konci AUW...8)



## Detekce úniku chladiva

V případě, že náplň chladiva klesne pod určitou úroveň, klimatizace se automaticky vypne, aby předešla poškození vlivem nesprávného fungování chladicího oběhu.

## Servis Hi-Checker

Hi-Checker je aplikace pro software používaná k zaznamenávání a monitorování provozních údajů inverterových klimatizačních jednotek Hisense. Hi-Checker vám může pomoci poskytnout rychlý, efektivní a profesionální poprodejní servis.





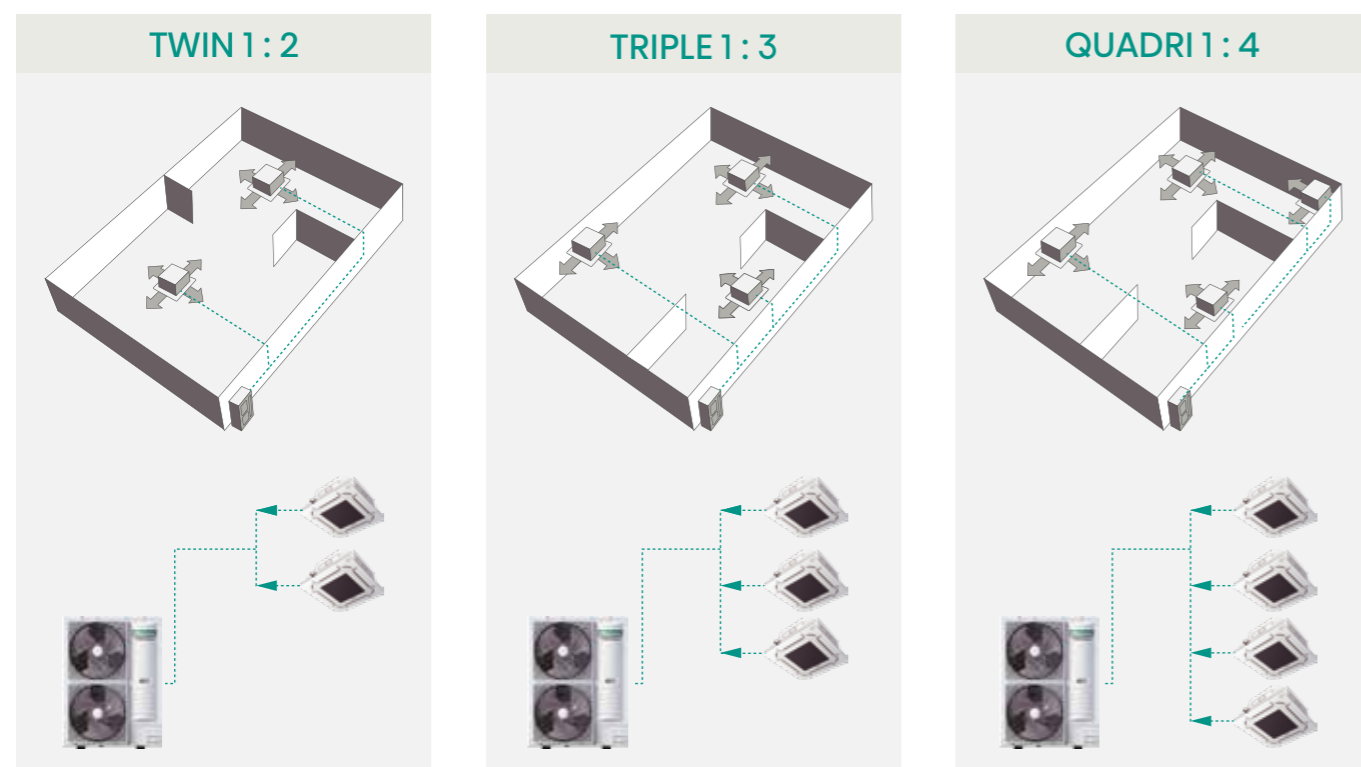
## TWIN, TRIPLE, QUADRI

Systémy Twin, Triple a Quadri splňují požadavky na střední a velkou klimatizaci ve větším otevřeném prostoru. Do jedné venkovní jednotky je možné připojit až 4 vnitřní jednotky (v případě 20kW a 25kW venkovní až 6 jednotek) a ovládat je jedním kabelovým ovládáním.

04  
LCAC



Do kombinace lze zapojit: kazetové, kanálové, parapetní nebo konzolové. Není možné je navzájem kombinovat, ale jen stejný model pro jeden systém.



## DEEP COOL – chlazení na 10°C

Série klimatizací Light Commercial umožňuje nastavit režim chlazení na 10 °C. Tato funkce je výhodná pro skladování vína. Restaurační a potravinářský sektor, nebo květinářství.

04  
LCAC



Tato funkce je dostupná pouze pro vybrané modely v sérii TURBO inverter s modelovým označením končícím "8" na venkovní i vnitřní jednotce. Prosíme informujte se u prodejce Hisense klimatizací.

Chladicí výkon	3.5kW	4.0kW	5.0kW	6.0kW	7.0kW	10.5kW
LCAC ODU	AUW-12U4RS8	AUW-14U4RJ8	AUW-18U4RJ8	AUW-21U4RK8	AUW-24U4RK8	AUW-36U6RN8

Chladicí výkon	3.5kW	4.0kW	5.0kW	6.0kW	7.0kW	10.5kW
LCAC IDU	 ACT-14UR4RCC8 ACT-18UR4RCC8 AUC-14UR4RJC8 AUC-18UR4RJC8	 ACT-21UR4RJC8 ACT-24UR4RJC8	 ACT-21UR4RJC8 ACT-24UR4RJC8	AUC-36UR4RKC8	AUC-36UR4RKC8	AUC-42UR4RKC8 AUC-48UR4RKC8
	 ADT-14UX4RCL8 ADT-18UX4RCL8	 AUD-21UX4RFM8 AUD-24UX4RFM8	 AUD-21UX4RFM8 AUD-24UX4RFM8	AUD-36UX4REH8	AUD-36UX4REH8	AUD-42UX4REH8 AUD-48UX4REH8
	 AKT-14UR4RK8 AKT-18UR4RK8	 AVT-21UR4RB8 AVT-24UR4RB8	 AVT-21UR4RB8 AVT-24UR4RB8	AUV-36UR4RC8	AUV-36UR4RC8	AUV-42UR4RC8 AUV-48UR4RC8